



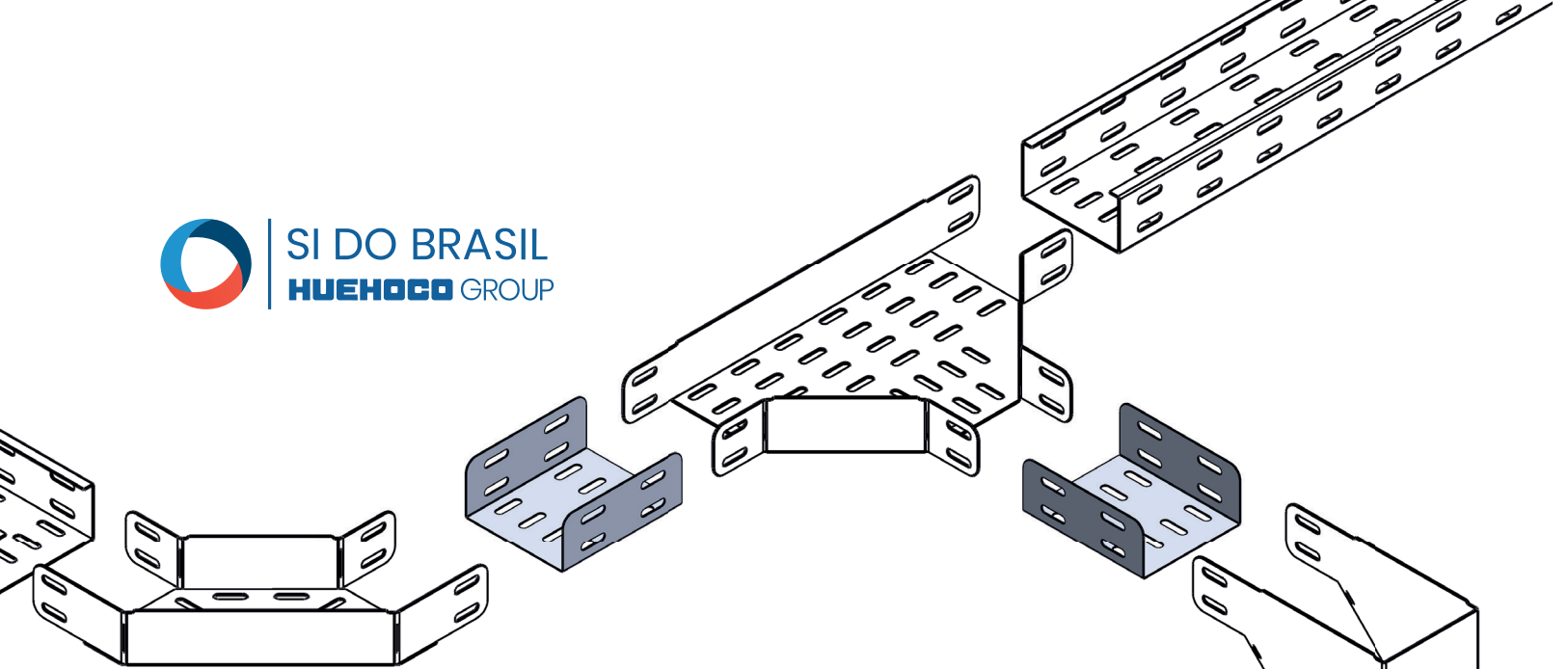
CATÁLOGO TÉCNICO



SI DO BRASIL
HUEHOCO GROUP



SI DO BRASIL
HUEHOCO GROUP



ÍNDICE

APRESENTAÇÃO

ELETROCALHAS

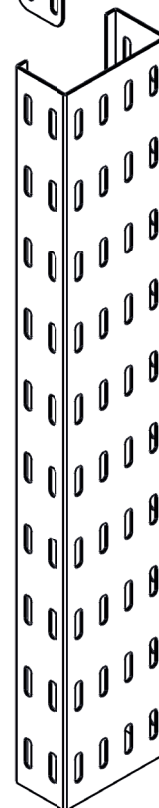
- ELEMENTOS DE TRANSIÇÃO
- ELEMENTOS DE CONEXÃO
- ELEMENTOS DE ACABAMENTO
- ELEMENTOS DE SUSTENTAÇÃO
- ELEMENTOS DE FIXAÇÃO

PERFILADOS

- ELEMENTOS DE TRANSIÇÃO
- ELEMENTOS DE CONEXÃO
- ELEMENTOS CAIXA DE DERIVAÇÃO
- ELEMENTOS DE ACABAMENTO
- ELEMENTOS ESTRUTURAIS
- ELEMENTOS DE SUSTENTAÇÃO
- ELEMENTOS DE FIXAÇÃO

FIXADORES

- FITA BAP
- FITA LISA
- FITA PERFURADA
- GRAMPO SERRILHADO - FECHO





**Máquina de corte a laser
de 6.000W com mesa dupla
para máxima eficiência!**

APRESENTAÇÃO

Criada em 2017 para suprir as necessidades iniciais do mercado automotivo, a Soluções Industriais do Brasil (SIB), rapidamente expandiu suas operações além desse setor, abraçando também os mercados de energia renovável e construção civil.

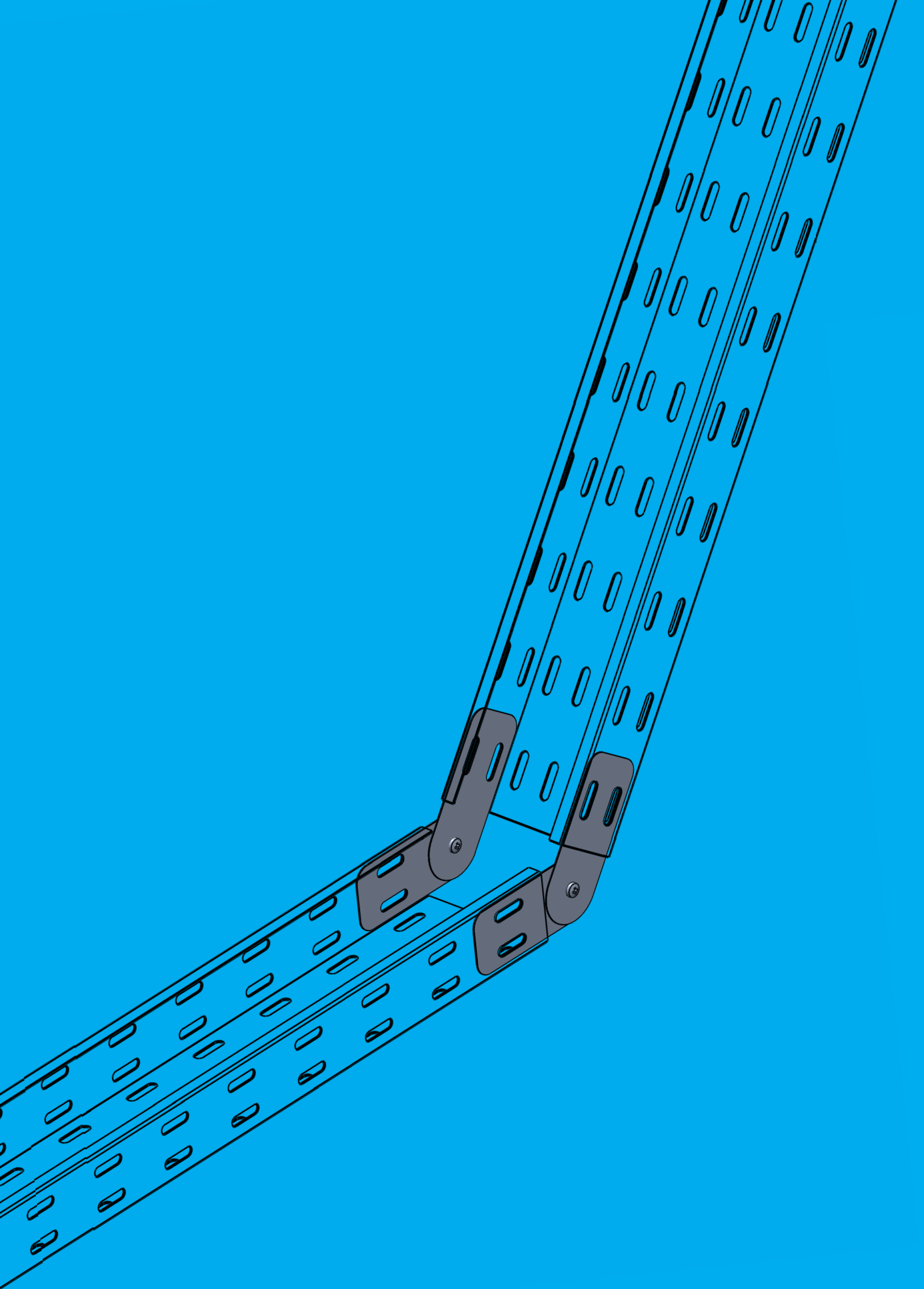
Localizada estrategicamente em Nova Odessa - SP, dentro do condomínio empresarial do Grupo HUEHOCO, a SIB possui uma infraestrutura de **2.800 m²**, facilitando a logística e o acesso às principais rodovias.

Com uma abordagem inovadora e investimento em tecnologia de ponta, a SIB possui expertise em estamparia metálica, oferecendo precisão e qualidade.

Destaca-se também pelo uso de tecnologia para tratar processos como rebarbação, limpeza e secagem das peças, resultando em uma resistência à oxidação prolongada, especialmente para o aço de baixo carbono, sem a necessidade de lixamento.

Assim, a Soluções Industriais do Brasil se destaca como uma parceira confiável e inovadora, comprometida em impulsionar o crescimento e a excelência em diversos setores industriais.

Nosso diferencial vai além: contamos com a expertise da HUEHOCO ACP do Brasil, empresa do grupo líder em tecnologia de ponta no mercado de pintura coil coating. Com essa inovação e o uso de produtos da mais alta qualidade, garantimos que os processos de estampo, corte e dobra sejam realizados sem comprometer a pintura, assegurando aparência impecável, resistência excepcional e maior durabilidade para cada peça fabricada.



ELETROCALHAS

As eletrocalhas da SI do Brasil são resistentes, fáceis de instalar e com ótimo acabamento para a condução de fios e cabos do seu projeto.

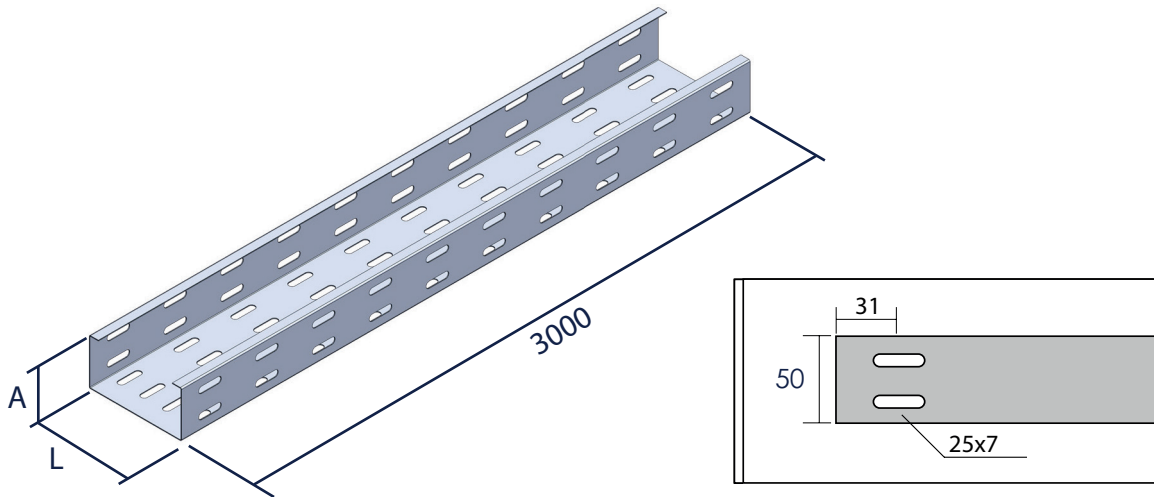
Cada componente é projetado e desenhado em software 3D.

Matéria prima resistente de aço carbono (SAE 1008 ou 1010), ou inox (AISI 304).

Corte a laser garantindo qualidade, precisão, acabamento fino e sem rebarbas.

Dobras feitas em máquina CNC assegurando peças com encaixes perfeitos.

São várias opções de proteção superficial para melhor lhe atender.



Como especificar: 1.100 / 100 / 50 / 3000 / PZ
 Modelo / Largura / Altura / Comprimento / Acabamento

Exemplo acima é: eletrocalha perfurada com virola, largura de 100mm, altura de 50mm, comprimento de 3000mm e acabamento superficial pré zincado.

Dimensões:

Altura (mm)	Largura (mm)															
	50	75	100	125	150	200	250	300	350	400	450	500	550	600	700	800
50	✓	✓	✓	✓	✓	✓	✓	✓	✓	✓	✓	✓	✓	✓	✓	✓
75		✓	✓	✓	✓	✓	✓	✓	✓	✓	✓	✓	✓	✓	✓	✓
100			✓	✓	✓	✓	✓	✓	✓	✓	✓	✓	✓	✓	✓	✓
125				✓	✓	✓	✓	✓	✓	✓	✓	✓	✓	✓	✓	✓
150					✓	✓	✓	✓	✓	✓	✓	✓	✓	✓	✓	✓
200						✓	✓	✓	✓	✓	✓	✓	✓	✓	✓	✓

*Comprimento padrão de 3000mm.

Obs.: outros comprimentos sob consulta.

Acabamentos:

PZ Pré zincado.

PP Pré pintado.

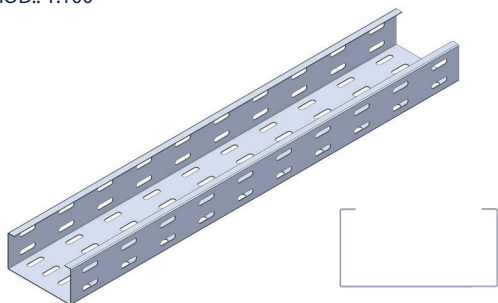
GF Galvanizado a fogo.

GE Galvanizado eletrolítico.

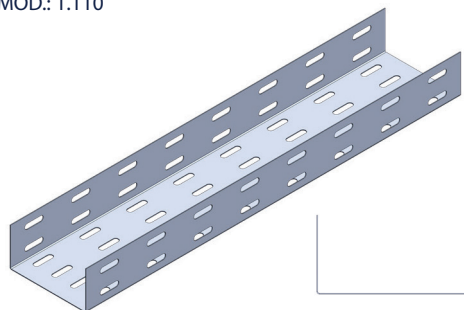
AI Aço inox AISI 304 ou AISI 316 sob consulta.

ELETROCALHA

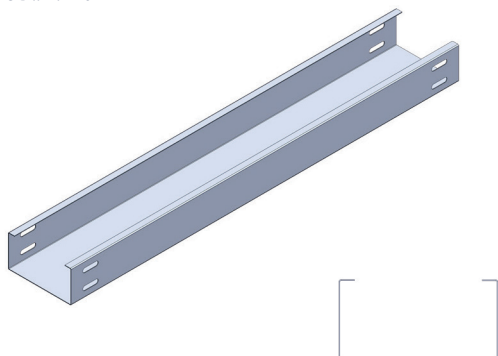
ELETROCALHA PERFURADA COM VIOLA
MOD.: 1.100



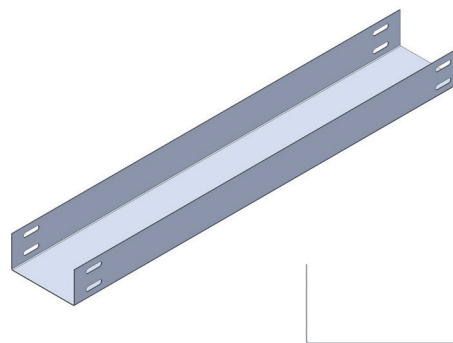
ELETROCALHA PERFURADA SEM VIOLA
MOD.: 1.110



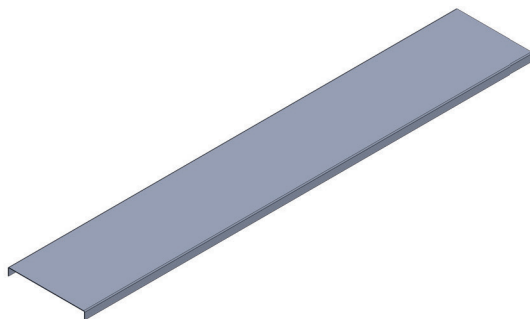
ELETROCALHA LISA COM VIOLA
MOD.: 1.120



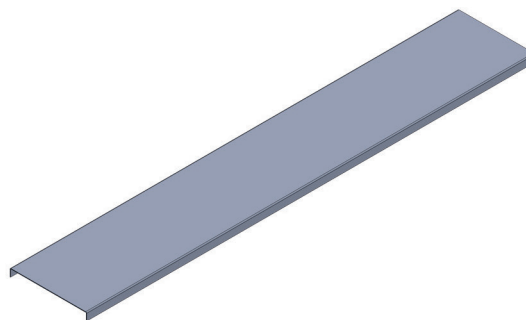
ELETROCALHA LISA SEM VIOLA
MOD.: 1.130



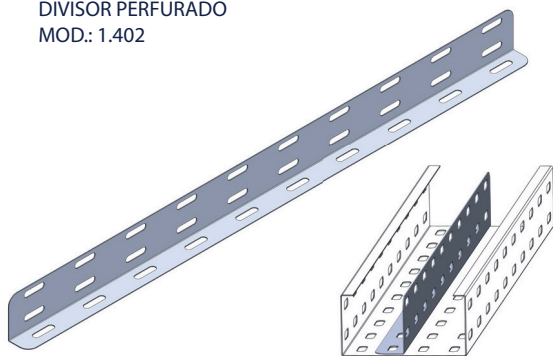
TAMPA DE ENCAIXE PARA ELETROCALHA
MOD.: 1.400



TAMPA DE PRESSÃO PARA ELETROCALHA
MOD.: 1.401

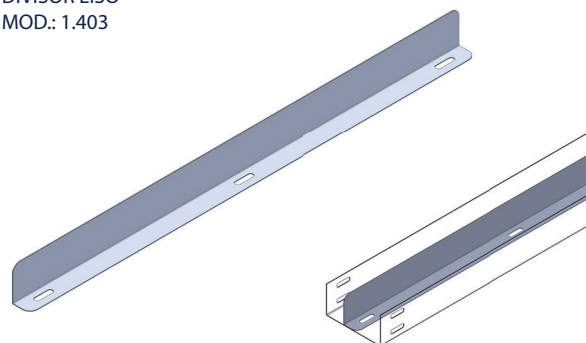


DIVISOR PERFURADO
MOD.: 1.402



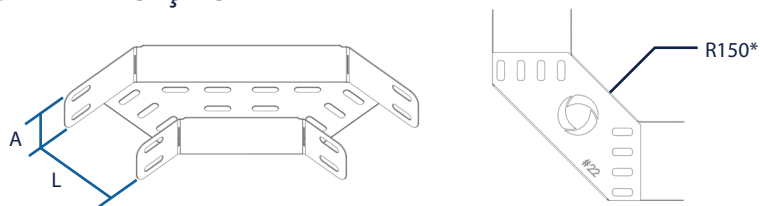
Para fixação, utilizar os furos da eletrocalha perfurada.

DIVISOR LISO
MOD.: 1.403



Obs.: para utilização de divisores em eletrocalhas lisas, o cliente deve fazer os furos de fixação.

ELEMENTOS DE TRANSIÇÃO



Como especificar: 1.100 / 1.200 / 100 / 50 / R150 / PZ
 Modelo da eletrocalha / Modelo do acessório / Largura / Altura / Raio / Acabamento

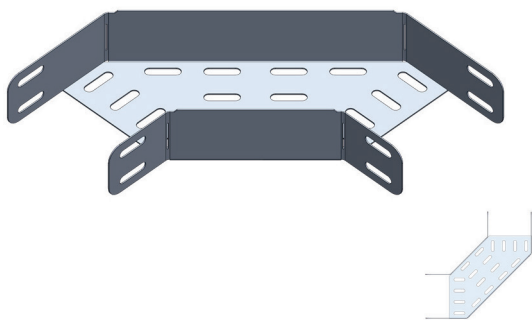
*Raio padrão de 150mm.

**Bitola padrão de #22 para larguras de até 200mm.

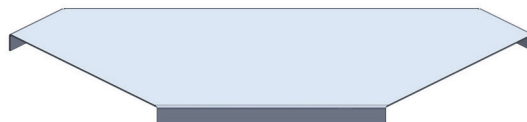
**Bitola padrão de #20 para larguras acima de 200mm.

Outras espessuras sob consulta.

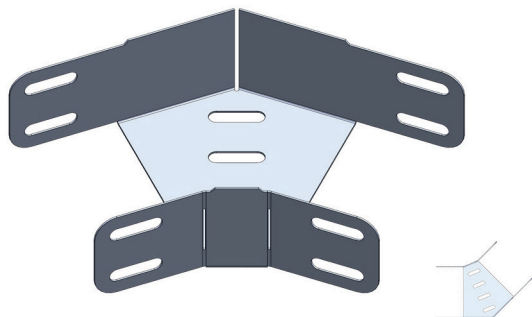
CURVA HORIZONTAL 90°
MOD.: 1.200



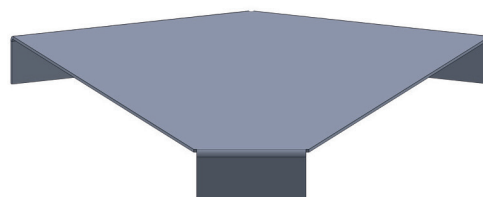
TAMPA DE CURVA HORIZONTAL 90°
MOD.: 1.404



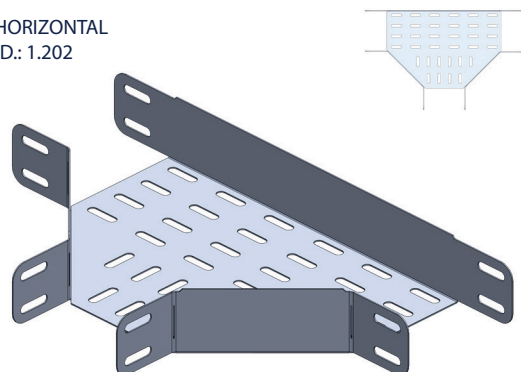
CURVA HORIZONTAL 45°
MOD.: 1.201



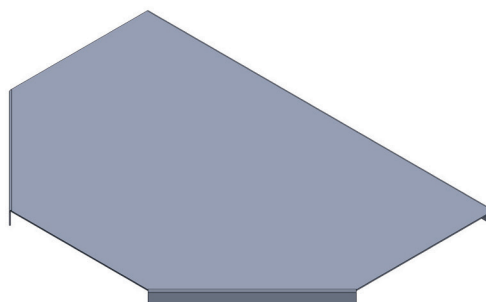
TAMPA DE CURVA HORIZONTAL 45°
MOD.: 1.405



TE HORIZONTAL
MOD.: 1.202

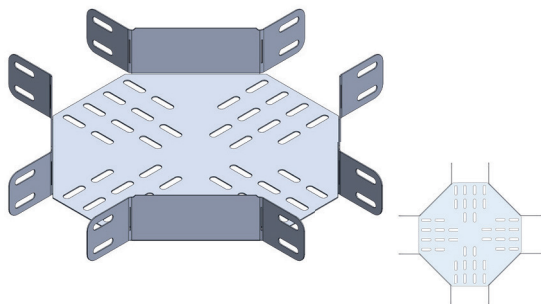


TAMPA DE TE HORIZONTAL
MOD.: 1.406

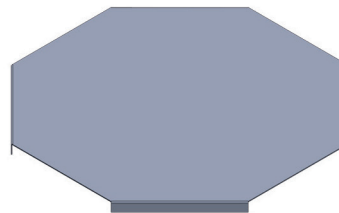


ELEMENTOS DE TRANSIÇÃO

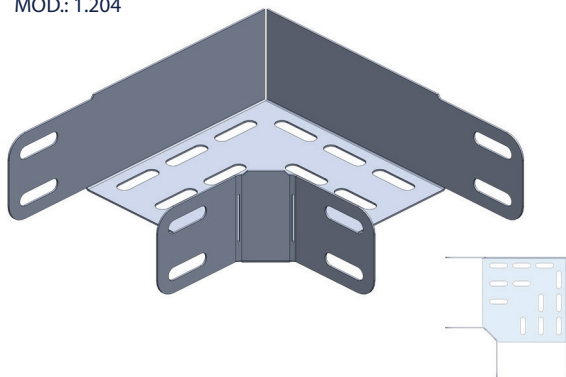
CRUZETA HORIZONTAL
MOD.: 1.203



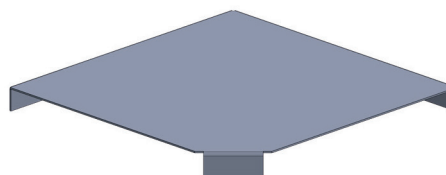
TAMPA DE CRUZETA HORIZONTAL
MOD.: 1.407



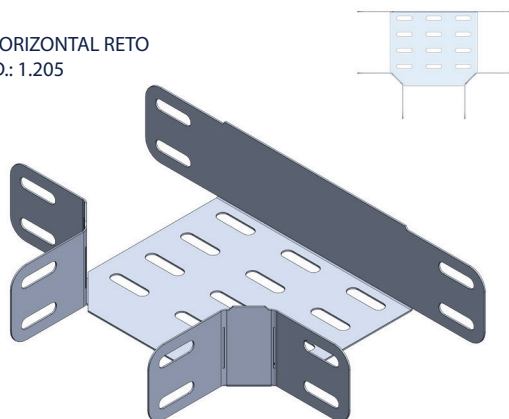
COTOVELO RETO
MOD.: 1.204



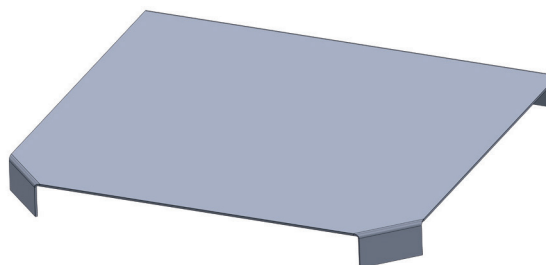
TAMPA DE COTOVELO RETO
MOD.: 1.408



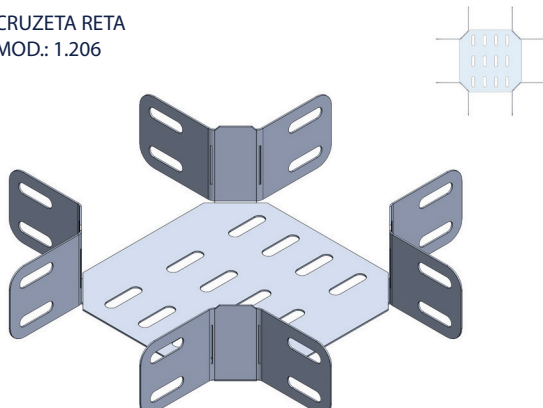
TE HORIZONTAL RETO
MOD.: 1.205



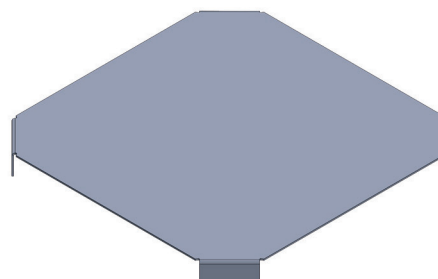
TAMPA DE TE HORIZONTAL RETO
MOD.: 1.409



CRUZETA RETA
MOD.: 1.206

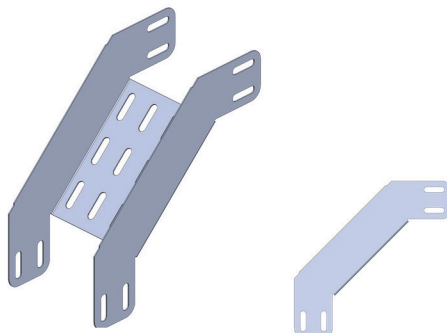


TAMPA DE CRUZETA RETA
MOD.: 1.410

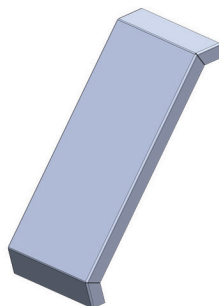


ELEMENTOS DE TRANSIÇÃO

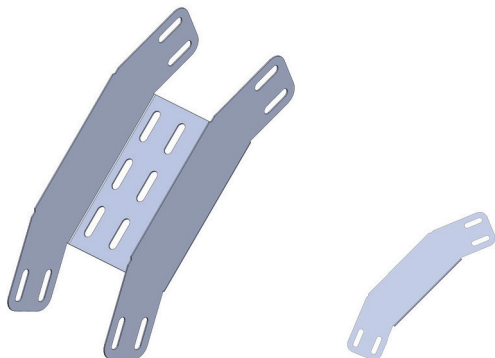
CURVA VERTICAL EXTERNA 90°
MOD.: 1.207



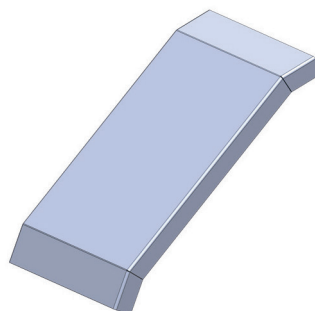
TAMPA DE CURVA VERTICAL EXTERNA 90°
MOD.: 1.411



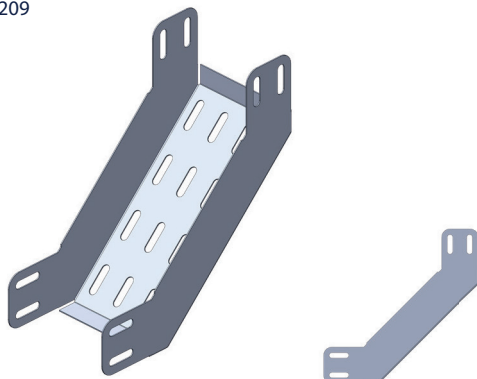
CURVA VERTICAL EXTERNA 45°
MOD.: 1.208



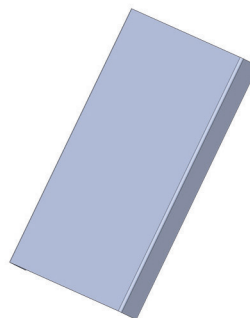
TAMPA DE CURVA VERTICAL EXTERNA 45°
MOD.: 1.412



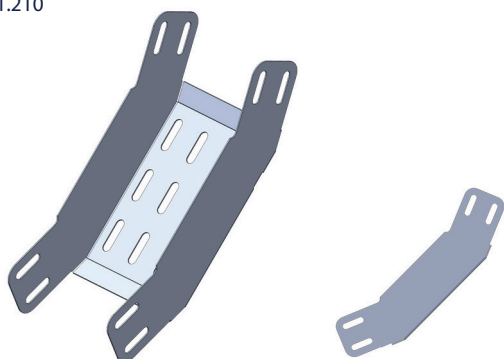
CURVA VERTICAL INTERNA 90°
MOD.: 1.209



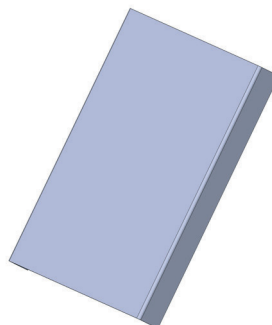
TAMPA DE CURVA VERTICAL INTERNA 90°
MOD.: 1.413



CURVA VERTICAL INTERNA 45°
MOD.: 1.210

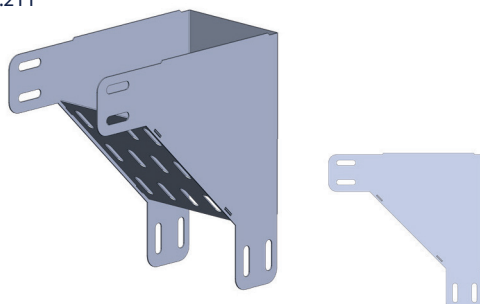


TAMPA DE CURVA VERTICAL INTERNA 45°
MOD.: 1.414

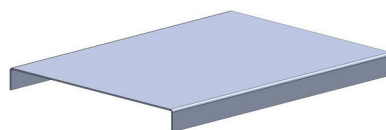


ELEMENTOS DE TRANSIÇÃO

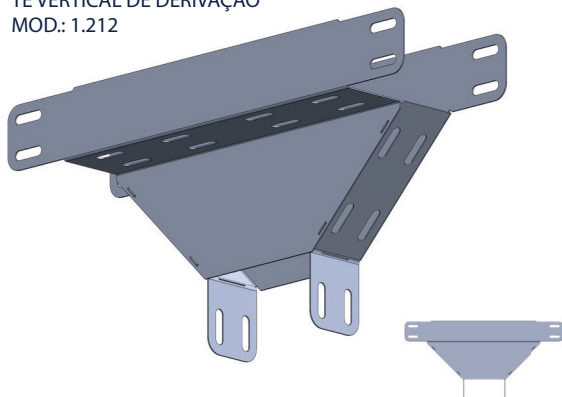
CURVA DE INVERSÃO
MOD.: 1.211



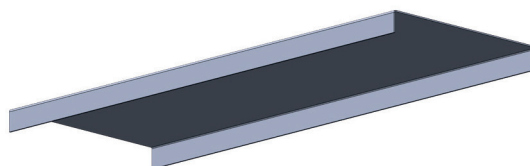
TAMPA DE CURVA DE INVERSÃO
MOD.: 1.415



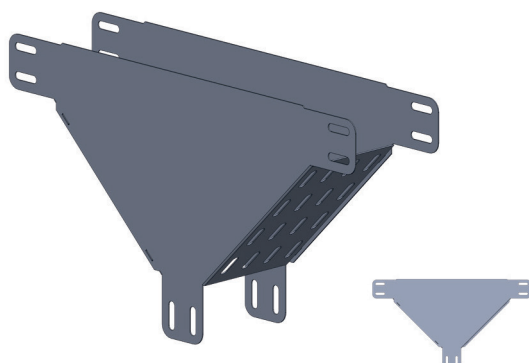
TE VERTICAL DE DERIVAÇÃO
MOD.: 1.212



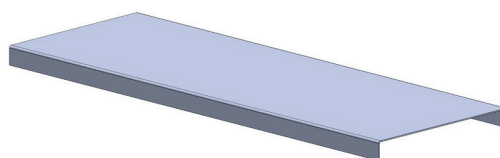
TAMPA DE TE VERTICAL DE DERIVAÇÃO
MOD.: 1.416



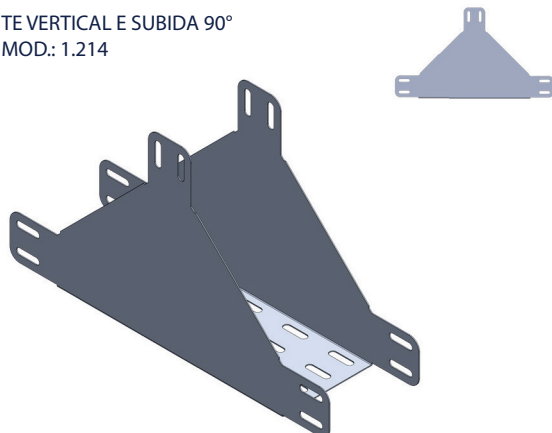
TE VERTICAL DE DESCIDA 90°
MOD.: 1.213



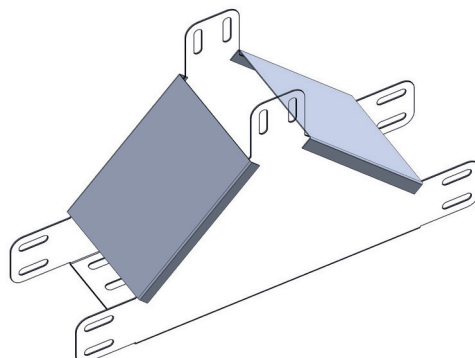
TAMPA DE TE VERTICAL DE DESCIDA 90°
MOD.: 1.417



TE VERTICAL E SUBIDA 90°
MOD.: 1.214



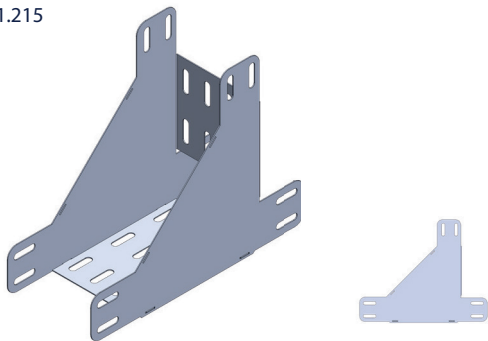
TAMPA DE TE VERTICAL E SUBIDA 90°
MOD.: 1.418



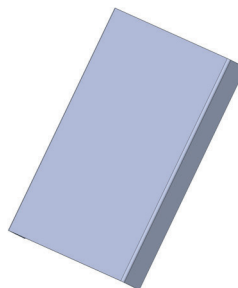
Tampas disponíveis em conjuntos de 2 peças.

ELEMENTOS DE TRANSIÇÃO

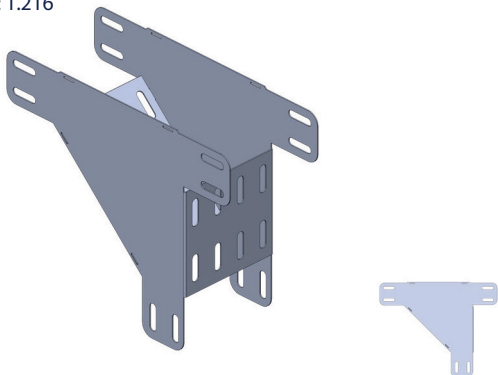
CURVA COM PASSAGEM RETA DE SUBIDA
MOD.: 1.215



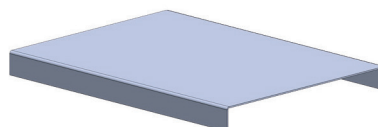
TAMPA DE CURVA PASSAGEM RETA DE SUBIDA
MOD.: 1.419



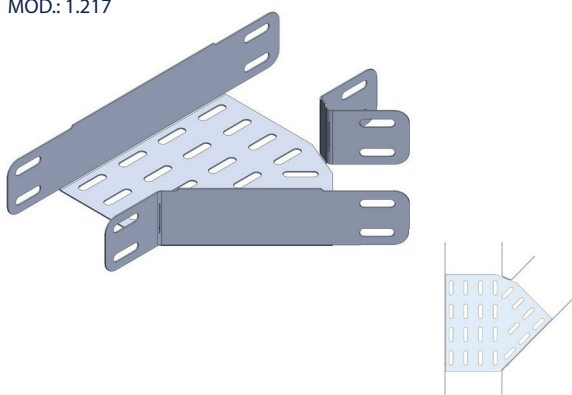
CURVA COM PASSAGEM RETA DE DESCIDA
MOD.: 1.216



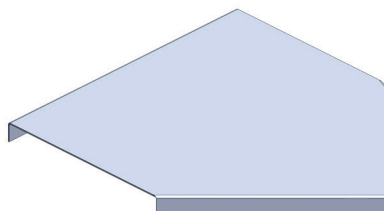
TAMPA CURVA PASSAGEM RETA DE DESCIDA
MOD.: 1.420



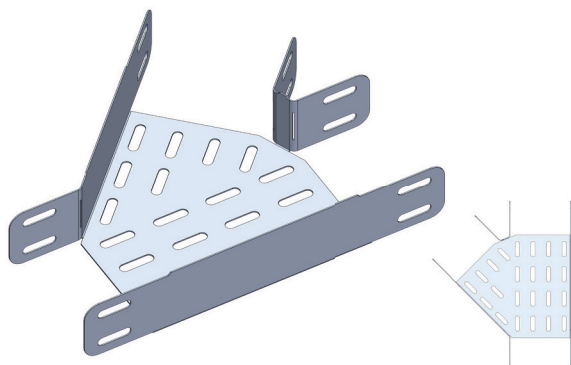
JUNÇÃO A DIREITA 45°
MOD.: 1.217



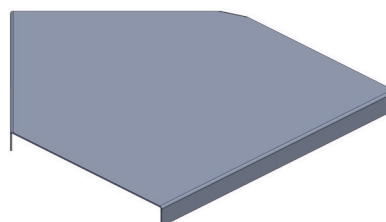
TAMPA DE JUNÇÃO A DIREITA 45°
MOD.: 1.421



JUNÇÃO A ESQUERDA 45°
MOD.: 1.218

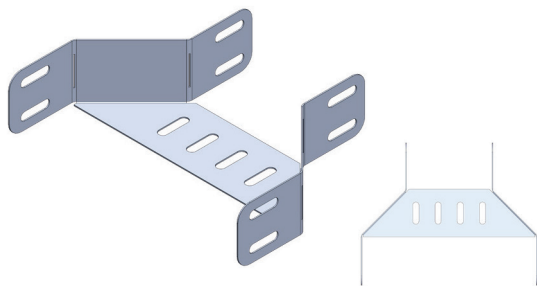


TAMPA DE JUNÇÃO A ESQUERDA 45°
MOD.: 1.422



ELEMENTOS DE TRANSIÇÃO

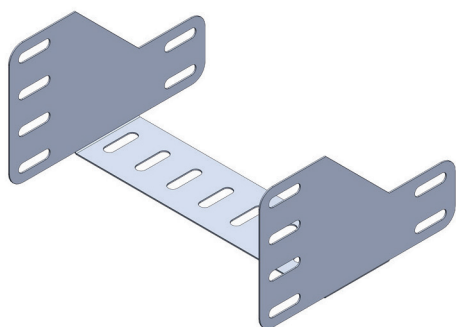
REDUÇÃO CONCÊNTRICA NA LARGURA
MOD.: 1.219



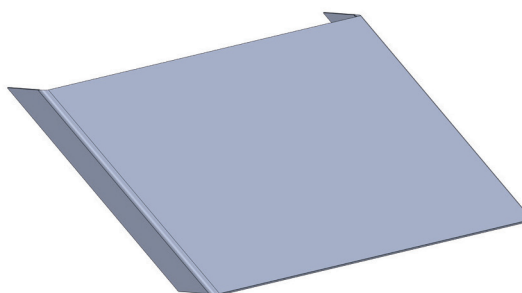
TAMPA DE REDUÇÃO CONCÊNTRICA LARGURA
MOD.: 1.423



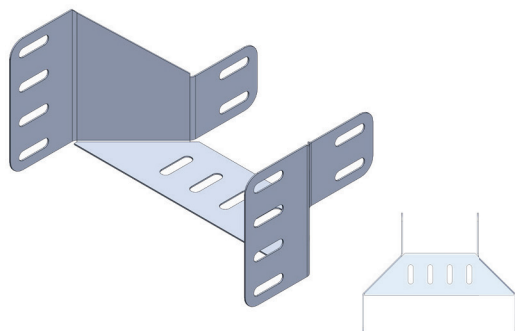
REDUÇÃO CONCÊNTRICA NA ALTURA
MOD.: 1.220



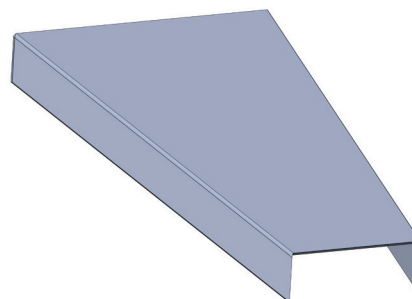
TAMPA DE REDUÇÃO CONCÊNTRICA NA ALTURA
MOD.: 1.424



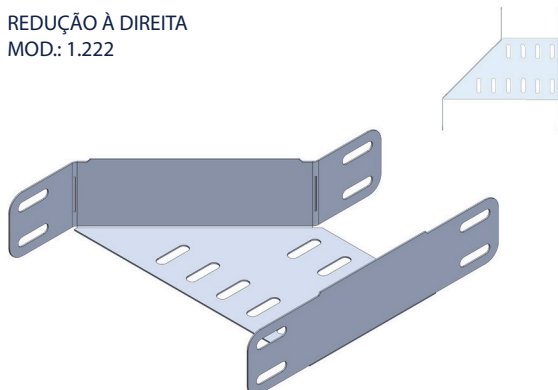
REDUÇÃO CONCÊNTRICA NA ALTURA E LARGURA
MOD.: 1.221



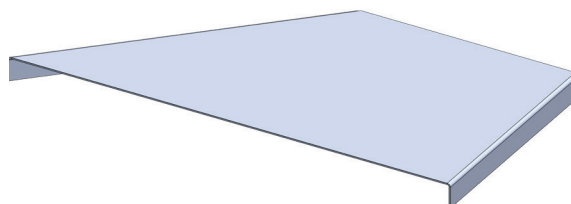
TAMPA REDUÇÃO CONCÊNTRICA ALTURA LARGURA
MOD.: 1.425



REDUÇÃO À DIREITA
MOD.: 1.222

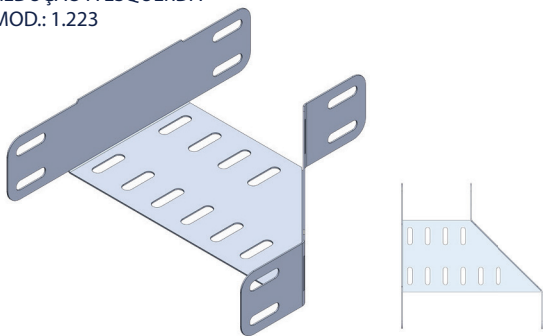


TAMPA DE REDUÇÃO À DIREITA
MOD.: 1.426

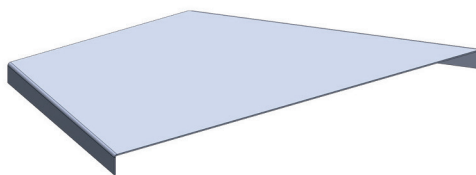


ELEMENTOS DE TRANSIÇÃO

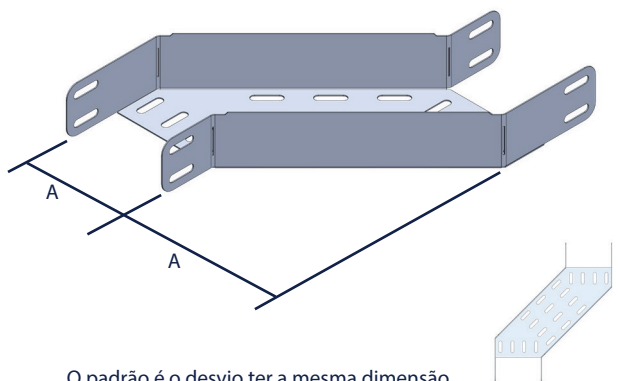
REDUÇÃO À ESQUERDA
MOD.: 1.223



TAMPA DE REDUÇÃO À ESQUERDA
MOD.: 1.427

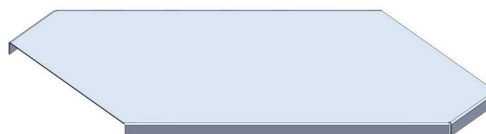


DESVIO À DIREITA 45°
MOD.: 1.224

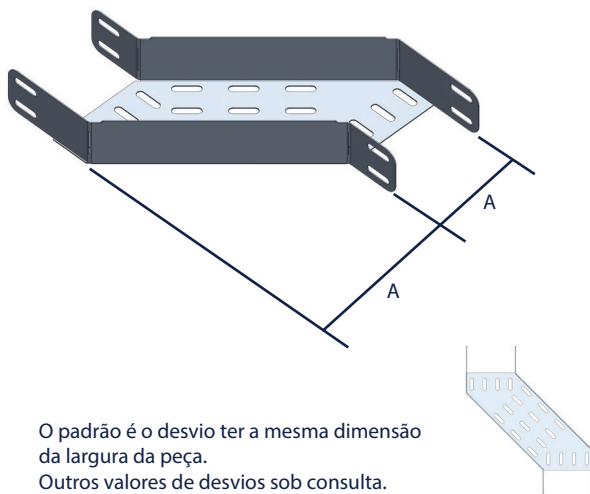


O padrão é o desvio ter a mesma dimensão da largura da peça.
Outros valores de desvios sob consulta.

TAMPA DE DESVIO À DIREITA 45°
MOD.: 1.428

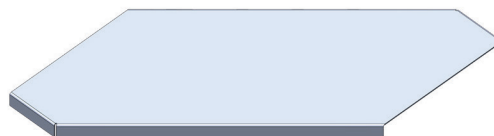


DESVIO À ESQUERDA 45°
MOD.: 1.225



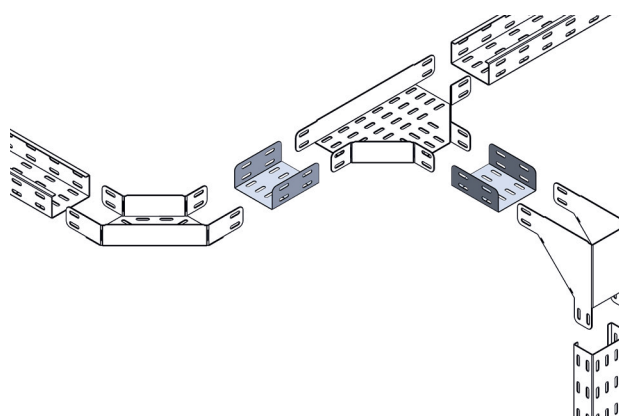
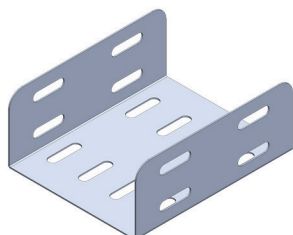
O padrão é o desvio ter a mesma dimensão da largura da peça.
Outros valores de desvios sob consulta.

TAMPA DE DESVIO À ESQUERDA 45°
MOD.: 1.429

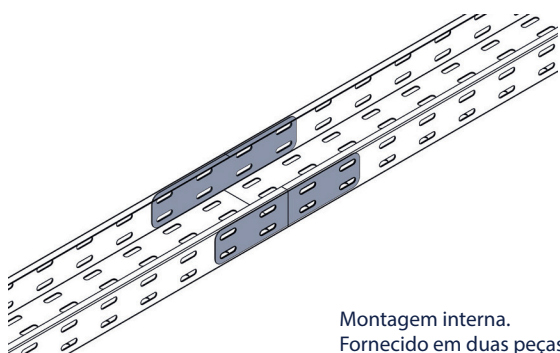


ELEMENTOS DE CONEXÃO

SEGMENTO PARA ACESSÓRIOS
MOD.: 1.300

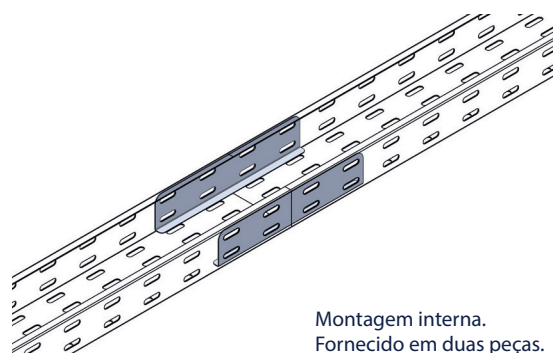


TALA LONGA
MOD.: 1.301



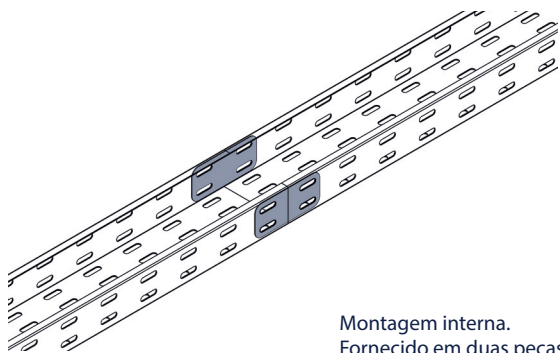
Montagem interna.
Fornecido em duas peças.

TALA LONGA REFORÇADA
MOD.: 1.302



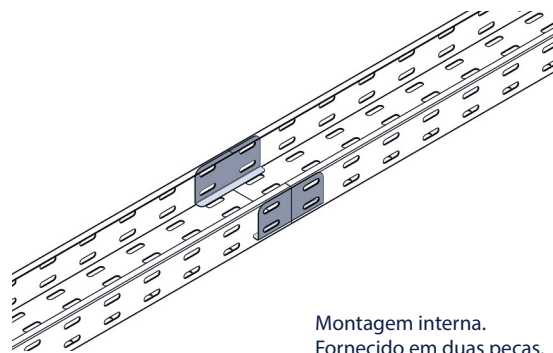
Montagem interna.
Fornecido em duas peças.

TALA CURTA
MOD.: 1.303



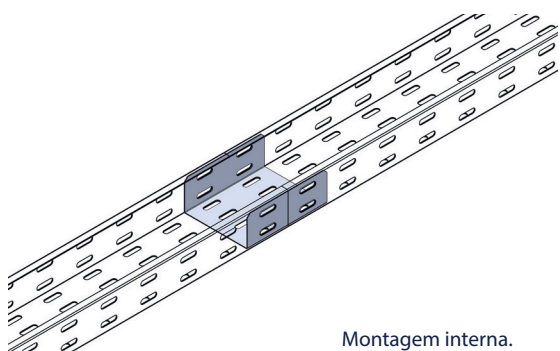
Montagem interna.
Fornecido em duas peças.

TALA CURTA REFORÇADA
MOD.: 1.304



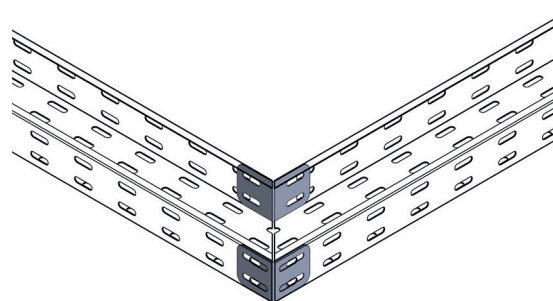
Montagem interna.
Fornecido em duas peças.

EMENDA INTERNA
MOD.: 1.305



Montagem interna.

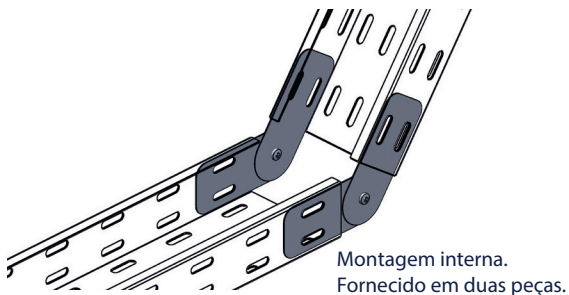
TALA HORIZONTAL 90°
MOD.: 1.306



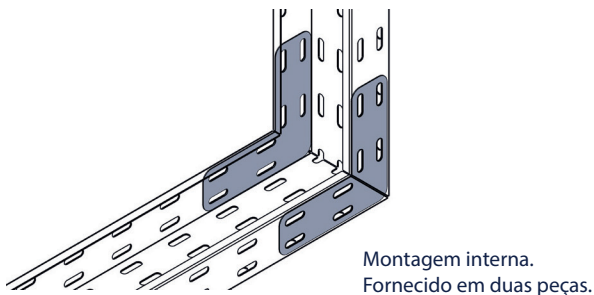
Montagem interna.
Fornecido em duas peças.

ELEMENTOS DE CONEXÃO

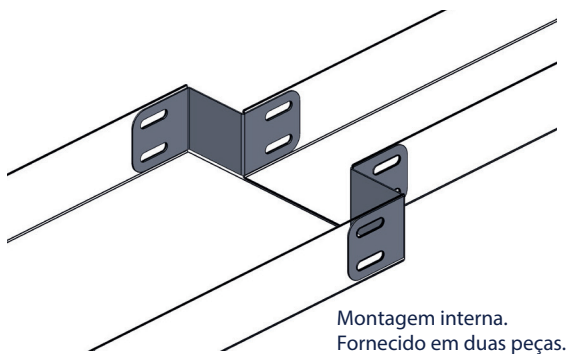
TALA ARTICULADA
MOD.: 1.307



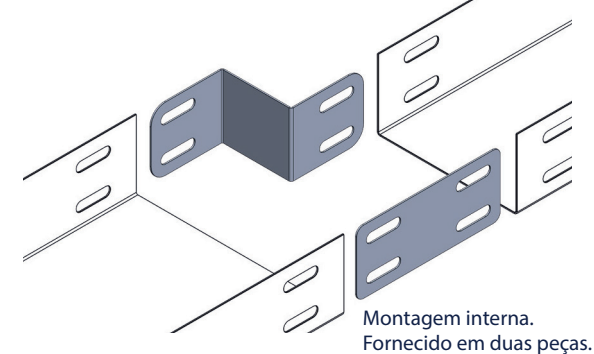
TALA VERTICAL 90°
MOD.: 1.308



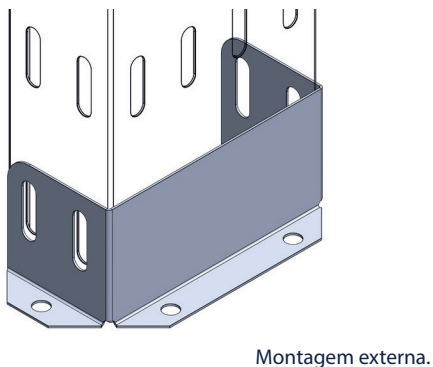
REDUÇÃO CONCÊNTRICA
MOD.: 1.309



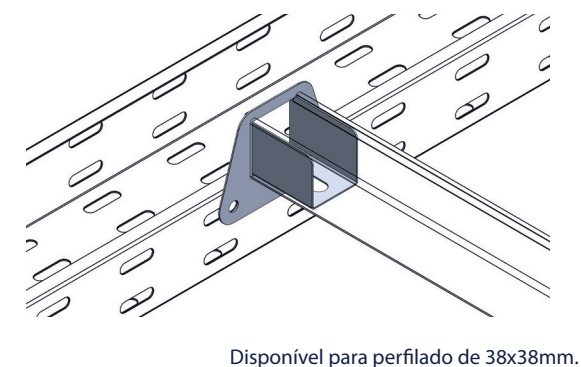
REDUÇÃO EXCÊNTRICA
MOD.: 1.310



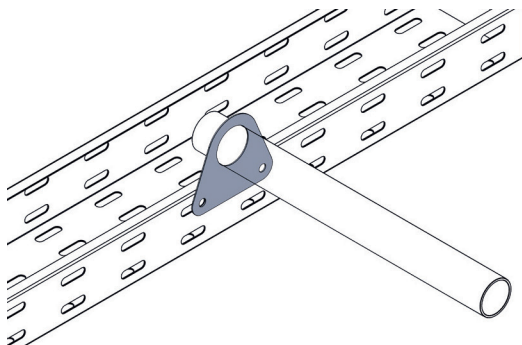
FLANGE PARA PAINEL
MOD.: 1.311



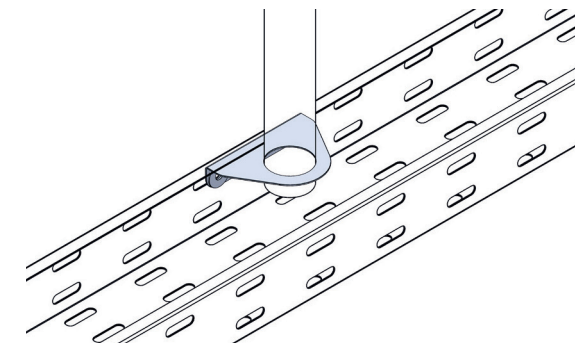
SAÍDA HORIZONTAL PARA PERFILADO
MOD.: 1.312



SAÍDA HORIZONTAL PARA ELETRODUTO
MOD.: 1.313



SAÍDA VERTICAL PARA ELETRODUTO
MOD.: 1.314

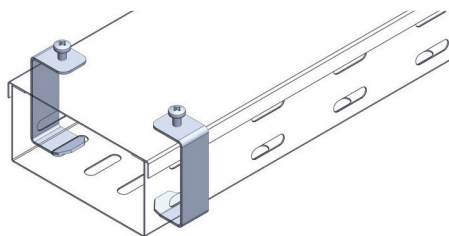


Para uso de eletrodutos de 1/2", 3/4", 1", 1 1/4", 1 1/2", 2" e 2 1/2".

Para uso de eletrodutos de 1/2", 3/4", 1", 1 1/4", 1 1/2", 2" e 2 1/2".

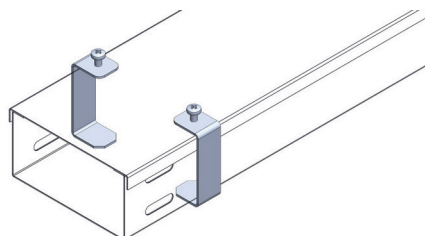
ELEMENTOS DE ACABAMENTO

PRESILHA PARA ELETROCALHA PERFORADA
MOD.: 1.430



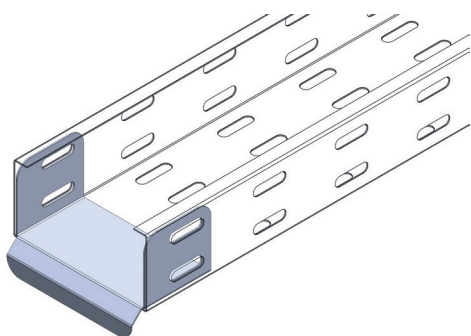
Para uso e encaixe em eletrocalhas perfuradas.
Fornecimento de 2x peças.
Acompanha parafusos para fixação.

PRESILHA PARA ELETROCALHA LISA
MOD.: 1.431

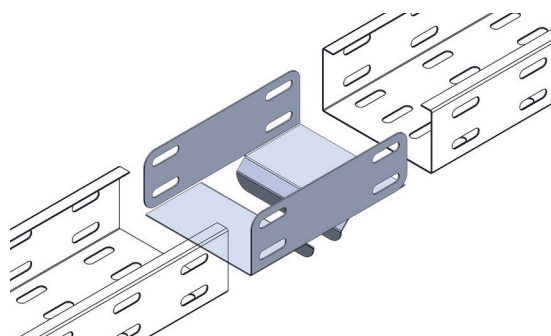


Para uso em eletrocalhas lisas.
Fornecimento de 2x peças.
Acompanha parafusos para fixação.

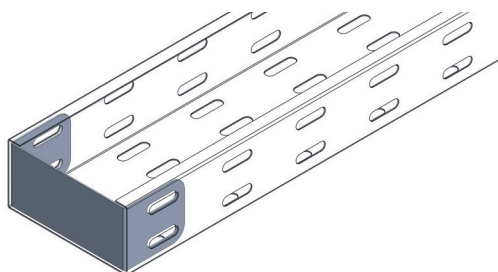
GOTEJADOR
MOD.: 1.432



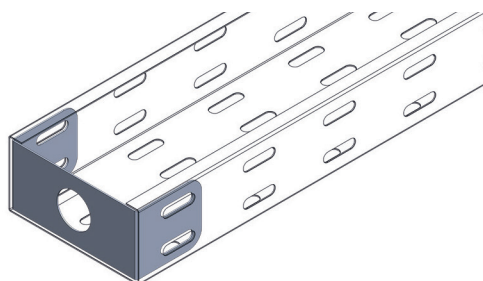
GOTEJADOR INTERMEDIÁRIO
MOD.: 1.433



TERMINAL DE FECHAMENTO
MOD.: 1.434

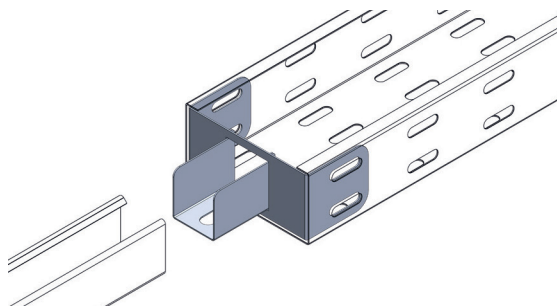


TERMINAL DE FECHAMENTO COM SAÍDA PARA ELETRODUTO
MOD.: 1.435



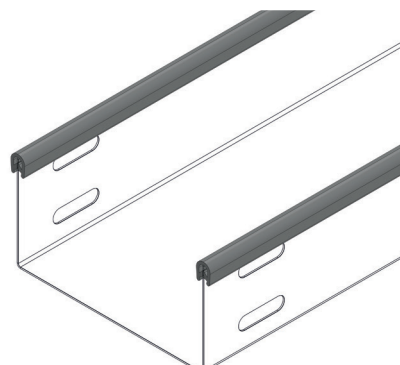
Para uso de eletrodutos de 1/2", 3/4", 1", 1 1/4", 1 1/2", 2" e 2 1/2".

TERMINAL FECHAMENTO COM SAÍDA PARA PERFILADO
MOD.: 1.436



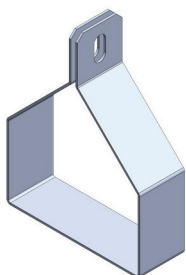
Para uso de perfilados de 38x38.

ACABAMENTO DE BORRACHA PARA ELETROCALHA
MOD.: 1.437

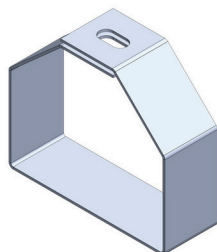


ELEMENTOS DE SUSTENTAÇÃO

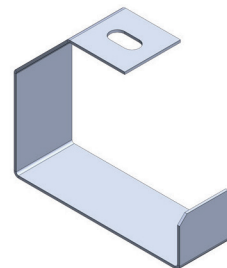
SUPOORTE HORIZONTAL
MOD.: 9.001



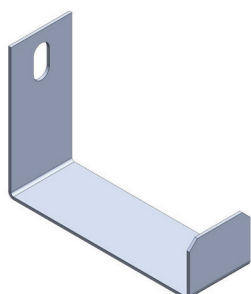
SUPOORTE VERTICAL
MOD.: 9.002



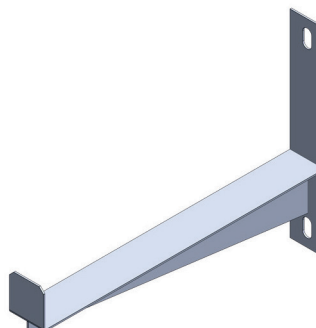
SUPOORTE VERTICAL SIMPLES
MOD.: 9.003



SUPOORTE U SIMPLES
MOD.: 9.004

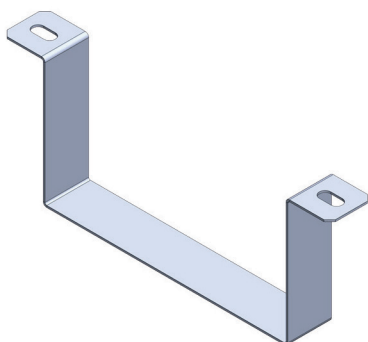


SUPOORTE REFORÇADO
MOD.: 9.005

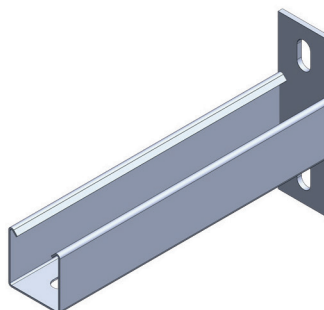


Dimensões disponíveis de 50, 75, 100, 150, 200, 300 e 400mm.

SUPOORTE DUPLO
MOD.: 9.006

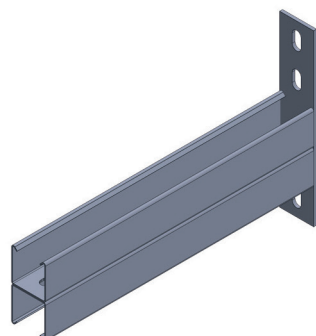


MÃO FRANCESA SIMPLES
MOD.: 9.007



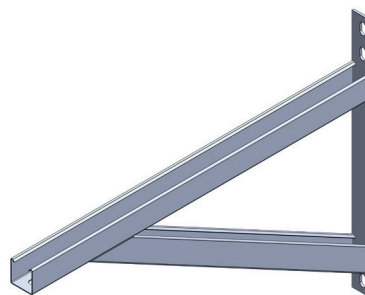
Dimensões disponíveis de 100, 200, 300, 400, 500 e 600mm.

MÃO FRANCESA DUPLA
MOD.: 9.008



Dimensões disponíveis de 200, 300, 400, 500, 600, 700, 800 e 900mm.

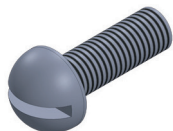
MÃO FRANCESA COM REFORÇO
MOD.: 9.009



Dimensões disponíveis de 200, 300, 400, 500, 600, 700, 800, 900, 1000, 1200 e 1400mm.

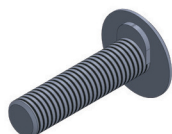
ELEMENTOS DE FIXAÇÃO

PARAFUSO CABEÇA REDONDA COM FENDA SIMPLES
MOD.: 9.100



Diametro > Comprimento >	3/16"	1/4"	5/16"	3/8"
1/4"	✓			
3/8"	✓			
1/2"	✓	✓	✓	
5/8"	✓	✓		✓
3/4"	✓	✓	✓	✓
1"	✓	✓		
1" 1/4	✓	✓		
1" 1/2	✓	✓		

PARAFUSO LENTILHA AUTO TRAVANTE
MOD.: 9.102



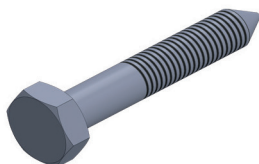
Diametro > Comprimento >	1/4"*	5/16"	3/8"
1/2"*	✓	✓	✓
5/8"	✓	✓	✓
3/4"	✓	✓	✓
1"	✓	✓	✓

PARAFUSO SEXTAVADO
MOD.: 9.103



Diametro > Comprimento >	3/16"	1/4"	5/16"	3/8"
1/2"	✓	✓	✓	
5/8"	✓			
3/4"	✓	✓	✓	✓
1"	✓	✓	✓	✓
1" 1/4	✓	✓	✓	✓
1" 1/2	✓	✓	✓	✓
2"	✓	✓	✓	✓
2" 1/2	✓	✓	✓	✓
3"	✓	✓	✓	✓

PARAFUSO SEXTAVADO ROSCA SOBERBA
MOD.: 9.104



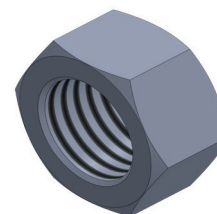
Diametro > Comprimento >	1/4"	5/16"	3/8"	Recomen- dado para buchas
1"3/4	✓			S8
2"		✓		S10
3"			✓	S12

PARAFUSO DE FENDA CABEÇA PANELA
ROSCA SOBERBA
MOD.: 9.105



Diametro > Comprimento >	4,2	4,8	6,3	Recomen- dado para buchas
32	✓			S6
45		✓		S8
50			✓	S10

PORCA SEXTAVADA
MOD.: 9.106



Dimensões disponíveis de 3/16", 1/4", 5/16", 3/8" e 1/2".

ARRUELA LISA
MOD.: 9.107



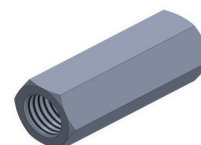
Dimensões disponíveis de 3/16", 1/4", 5/16", 3/8" e 1/2".

ARRUELA DE PRESSÃO
MOD.: 9.108



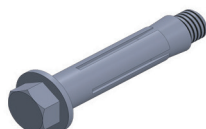
Dimensões disponíveis de 3/16", 1/4", 5/16", 3/8" e 1/2".

PROLONGADOR PARA SUSPENSÃO
MOD.: 9.109



Diametro > Comprimento >	1/4"	5/16"	3/8"	1/2"
25mm	✓	✓	✓	✓
50mm	✓	✓	✓	✓

CHUMBADOR CBA COM PARAFUSO
MOD.: 9.110



Diâmetro >	1/4"	5/16"	3/8"	1/2"	5/8"
Comprimento parafuso >	2"	2"1/4	2"1/2	3"	3"1/2
Diâmetro furo >	3/8"- 10mm	1/2"- 13mm	9/16"- 14mm	3/4"- 19mm	7/8"- 22mm
Profundidade furo >	55mm	65mm	70mm	80mm	95mm

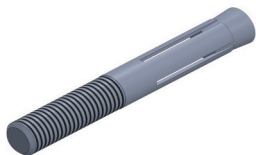
CHUMBADOR URA ROSCA INTERNA
MOD.: 9.111



Diâmetro >	1/4"	5/16"	3/8"	1/2"	5/8"
Comprimento rosca >	12mm	14mm	16mm	22mm	30mm
Diâmetro furo >	7/16"- 11mm	1/2"- 13mm	9/16"- 14mm	23/32"- 18mm	7/8"- 22mm
Profundidade furo >	30mm	38mm	40mm	55mm	65mm

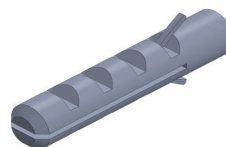
ELEMENTOS DE FIXAÇÃO

CHUMBADOR ARX ROSCA EXTERNA
MOD.: 9.112



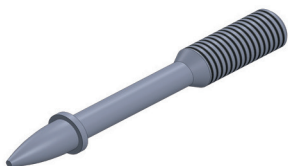
Diâmetro >	1/4"	5/16"	3/8"	1/2"	5/8"
Comprimento rosca >	--	--	30mm	35mm	45mm
Diâmetro furo >	--	--	3/8"- 9,5mm	1/2"- 13mm	5/8"- 16mm
Profundidade furo >	--	--	45mm	55mm	65mm

BUCHA DE NYLON
MOD.: 9.113



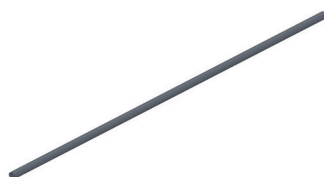
Diâmetro >	S6	S8	S10	S12
Diâmetro furo >	6mm	8mm	10mm	12mm
Profundidade furo >	40mm	50mm	60mm	70mm

PINO COM ROSCA
MOD.: 9.114



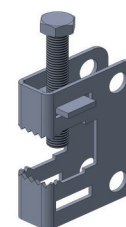
Diâmetro >	1/4"
Comprimento rosca >	20mm
Comprimento haste >	30mm

BARRA ROSCADA
MOD.: 9.115



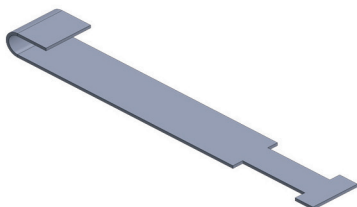
Diametro >	1/4"	5/16"	3/8"	1/2"
Comprimento >				
3000mm	✓	✓	✓	✓
6000mm	✓	✓	✓	✓

GRAMPO C
MOD.: 9.116



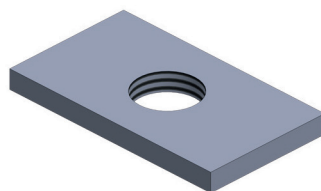
Fornecido com um parafuso Ø3/8" e uma porca retangular.

PRESILHA PARA GRAMPO C
MOD.: 9.117



Ajustar fixação da haste de acordo com a instalação.

PORCA RETANGULAR PARA GRAMPO C
MOD.: 9.118

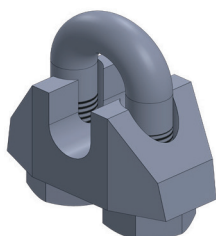


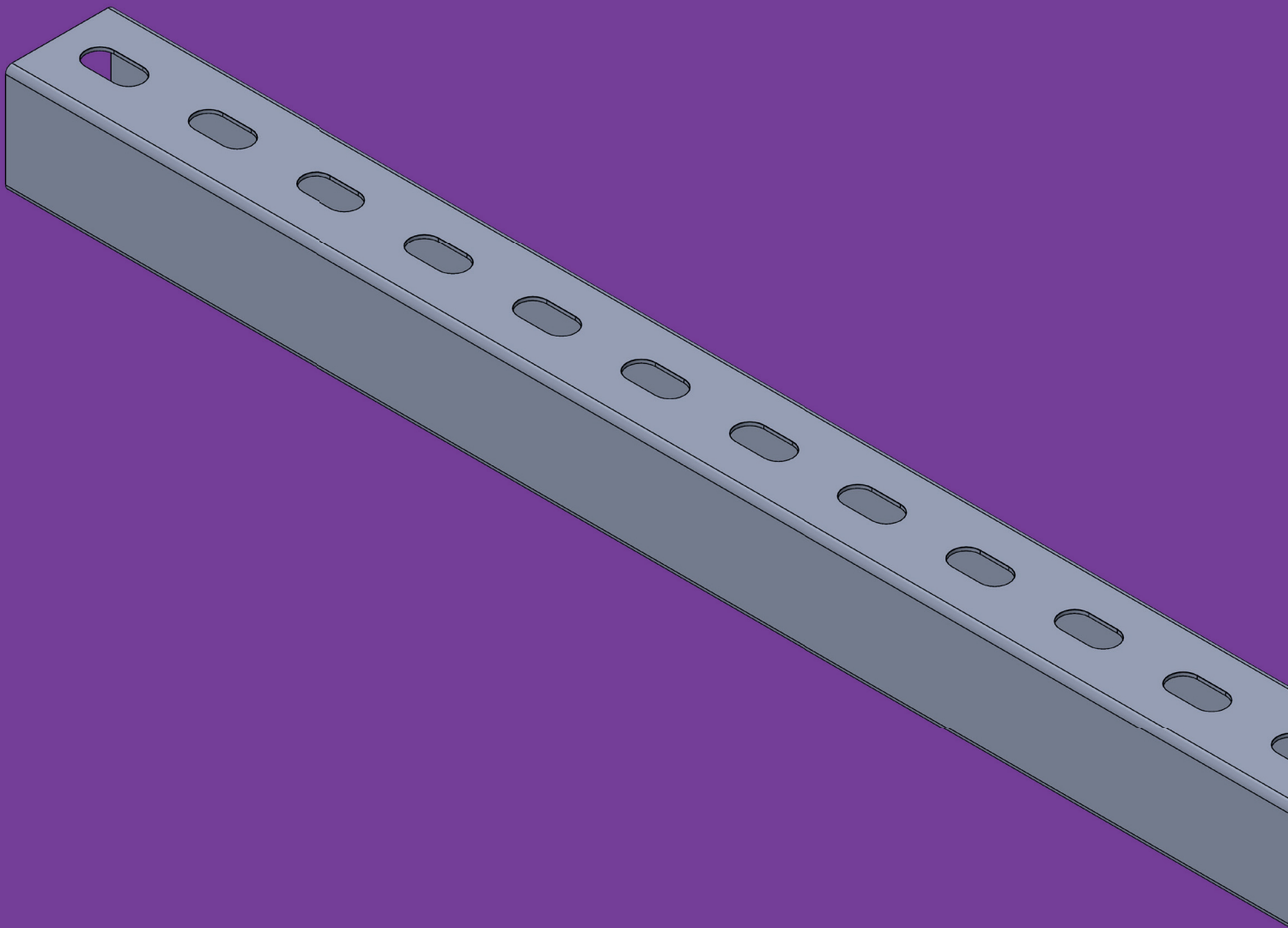
BALANCIM GRAMPO TIPO C
MOD.: 9.119



Fornecido com um parafuso Ø3/8" e uma porca sextavada.

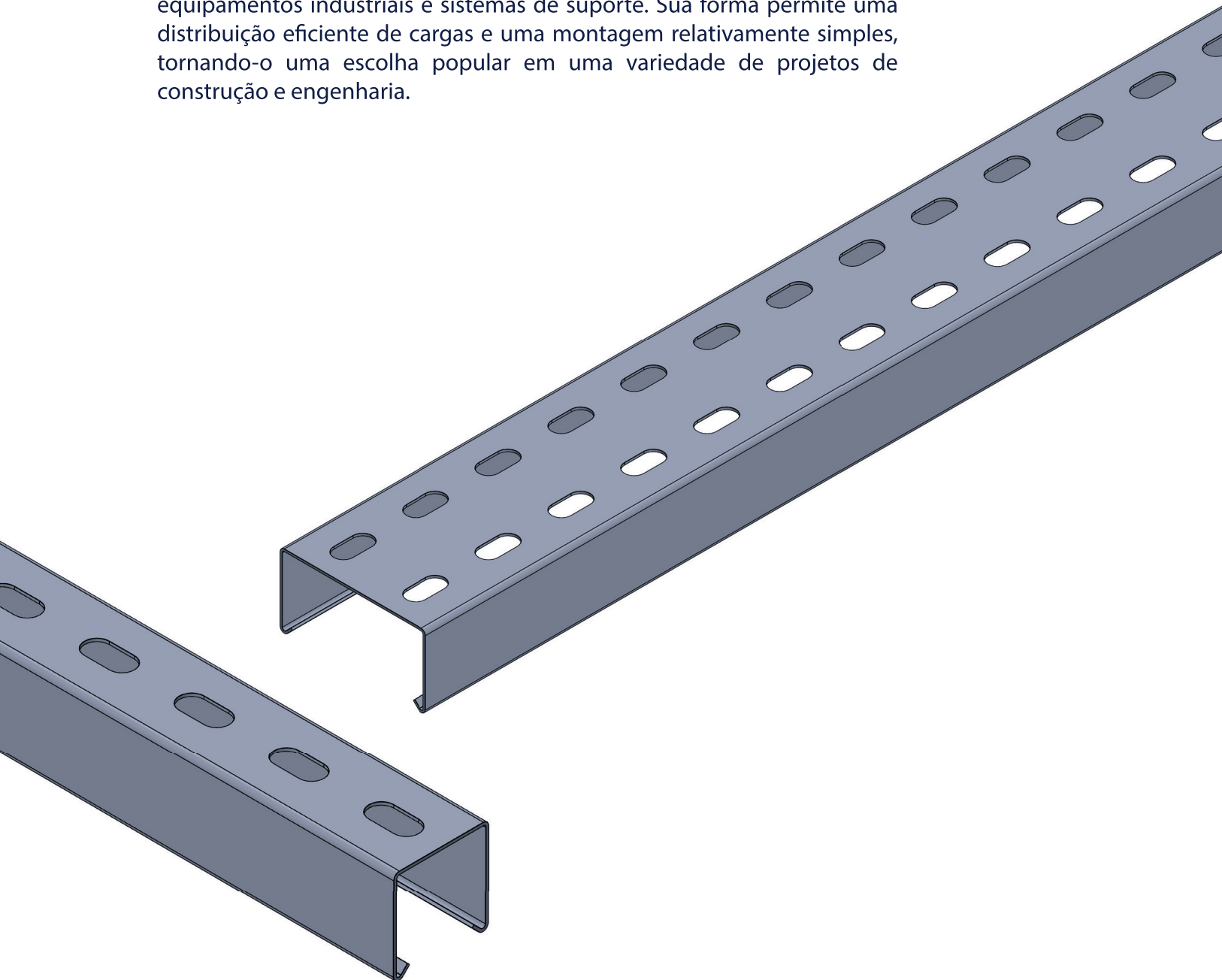
GRAMPO PARA CABO DE AÇO DE 1/8"
MOD.: 9.120





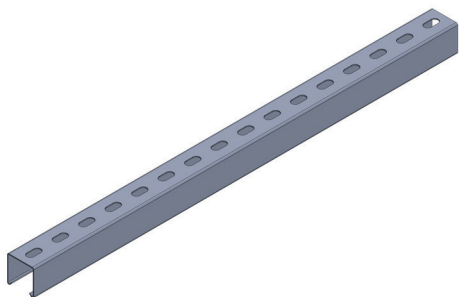
PERFILADOS

Um perfilado é um tipo de material utilizado na construção civil, caracterizado por sua forma alongada e seção transversal em formato de “U”, “I” ou outras geometrias específicas, dependendo da aplicação. Geralmente feito de metal, como aço carbono ou alumínio, o perfilado é conhecido por sua resistência e versatilidade. Sua principal função é acomodar e proteger cabos elétricos para sistemas de iluminação, mas também é amplamente utilizado em estruturas metálicas, como vigas, pilares e treliças, além de ser empregado em outras aplicações, como na fabricação de móveis, equipamentos industriais e sistemas de suporte. Sua forma permite uma distribuição eficiente de cargas e uma montagem relativamente simples, tornando-o uma escolha popular em uma variedade de projetos de construção e engenharia.

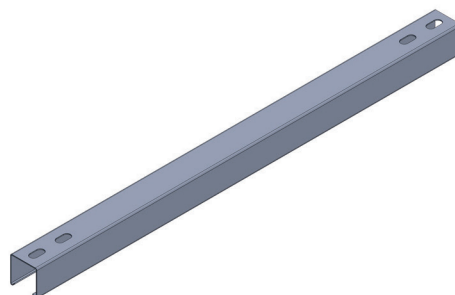


PERFILADOS

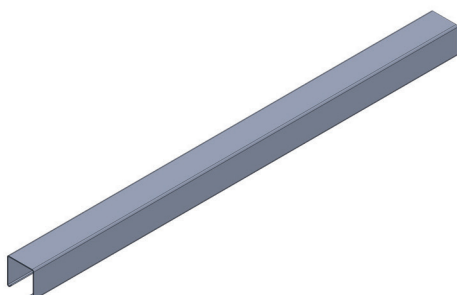
PERFIL PERFURADO 38x38mm
MOD.: 2.100



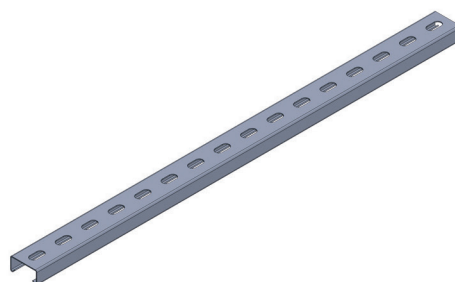
PERFIL LISO COM 2 FUROS 38x38mm
MOD.: 2.101



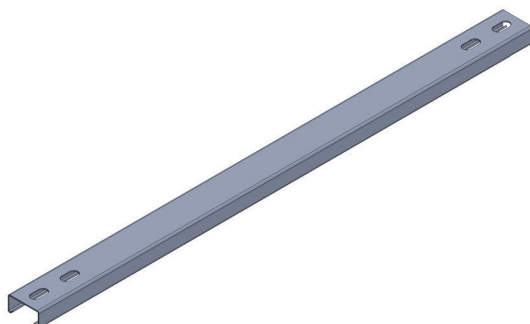
PERFIL LISO 38X38MM
MOD.: 2.102



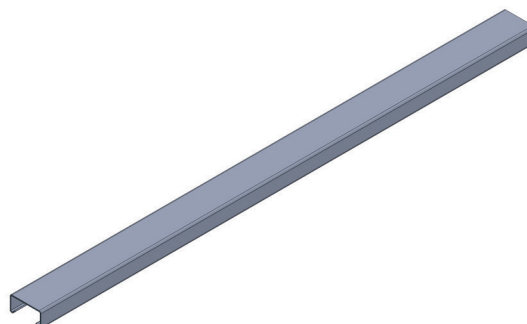
PERFIL PERFURADO 38x19mm
MOD.: 2.103



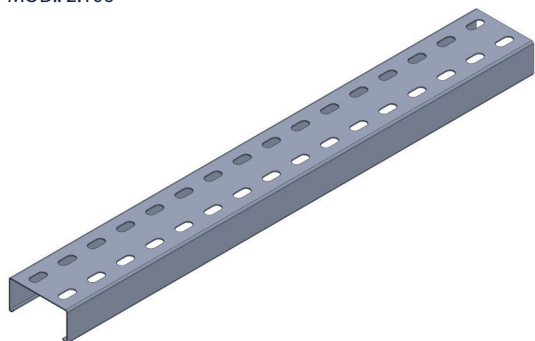
PERFIL LISO COM 2 FUROS 38x19mm
MOD.: 2.104



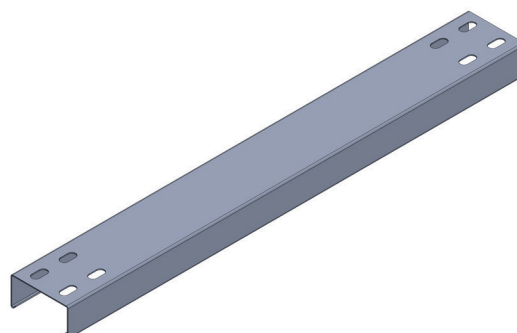
PERFIL LISO 38x19mm
MOD.: 2.105



PERFIL PERFURADO 76X38MM
MOD.: 2.106

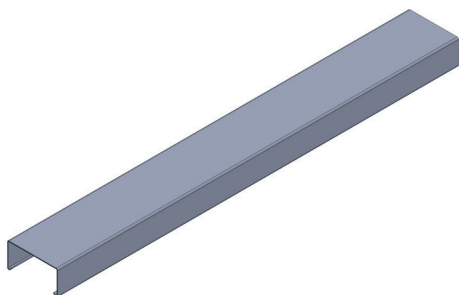


PERFIL LISO COM 4 FUROS 76x38mm
MOD.: 2.107

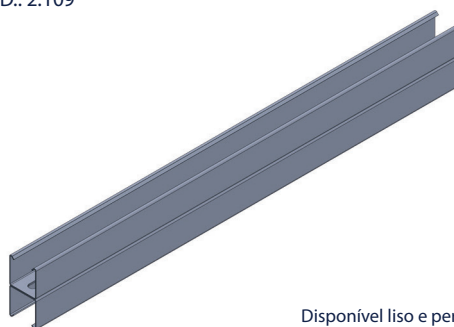


PERFILADOS

PERFIL LISO 76x38mm
MOD.: 2.108

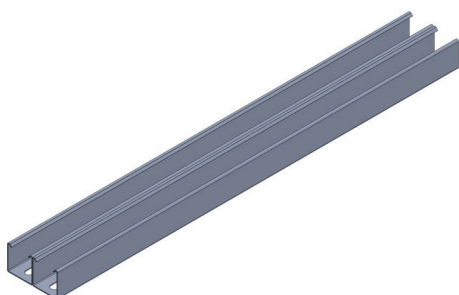


PERFILADO CONJUGADO VERTICAL
MOD.: 2.109



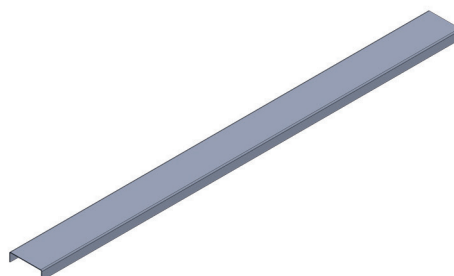
Disponível liso e perfurado.

PERFILADO CONJUGADO HORIZONTAL
MOD.: 2.110

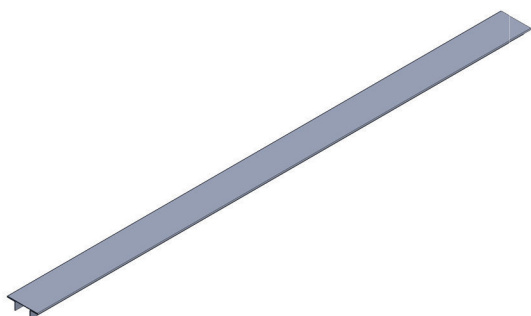


Disponível liso e perfurado.

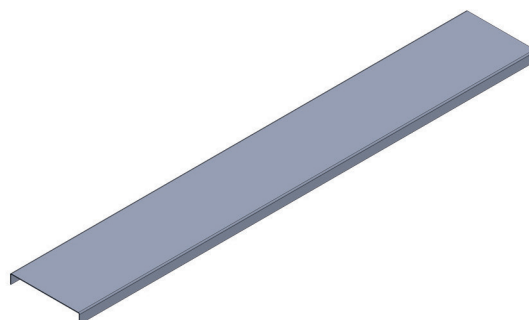
TAMPA ENCAIXE 38x38mm
MOD.: 2.506



TAMPA PRESSÃO 38x38mm
MOD.: 2.507

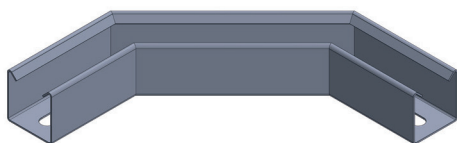


TAMPA ENCAIXE 76x76mm
MOD.: 2.508

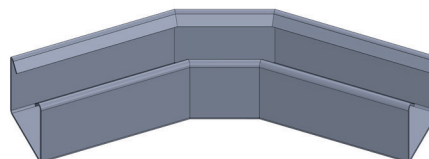


ELEMENTOS DE TRANSIÇÃO

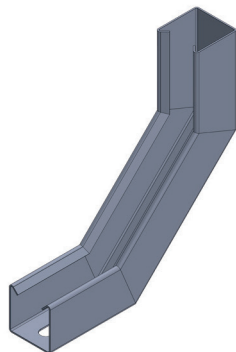
CURVA HORIZONTAL 90°
MOD.: 2.201



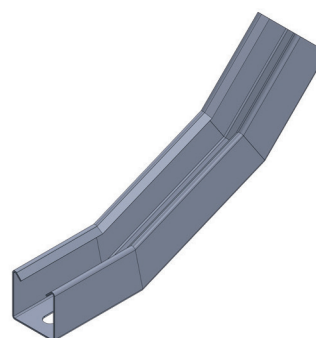
CURVA HORIZONTAL 45°
MOD.: 2.202



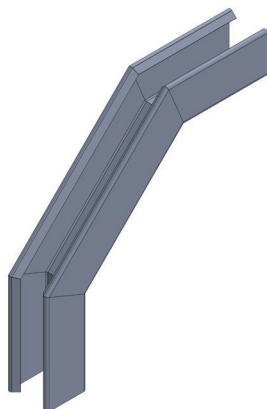
CURVA VERTICAL INTERNA 90°
MOD.: 2.203



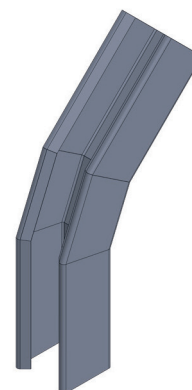
CURVA VERTICAL INTERNA 45°
MOD.: 2.204



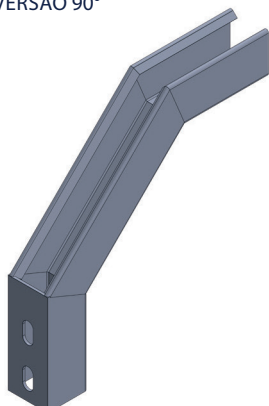
CURVA VERTICAL EXTERNA 90°
MOD.: 2.205



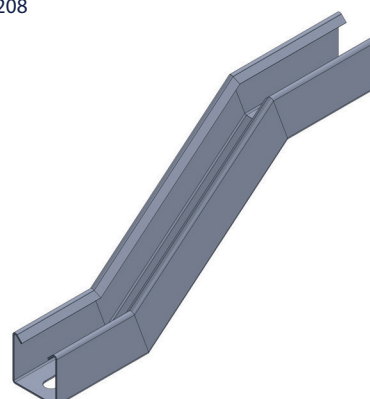
CURVA VERTICAL EXTERNA 45°
MOD.: 2.206



CURVA DE INVERSÃO 90°
MOD.: 2.207



DESNÍVEL VERTICAL
MOD.: 2.208



ELEMENTOS DE TRANSIÇÃO

DESVIO HORIZONTAL PARA DIREITA
MOD.: 2.209

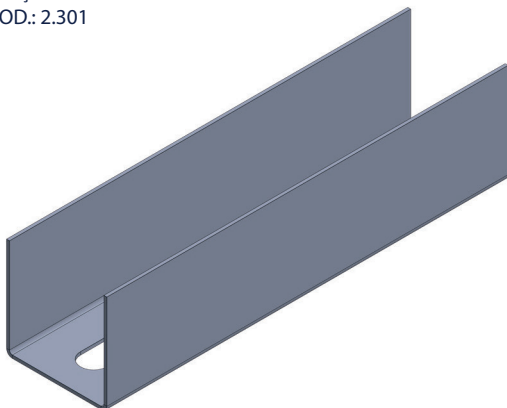


DESVIO HORIZONTAL PARA ESQUERDA
MOD.: 2.210

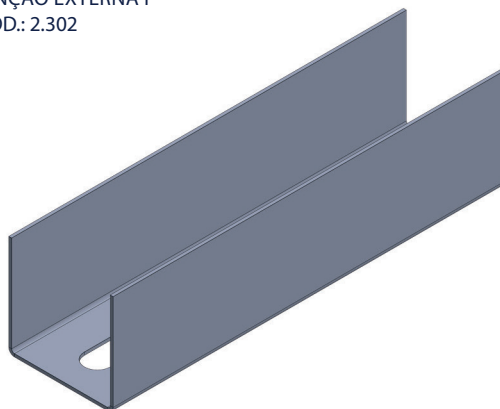


ELEMENTOS DE CONEXÃO

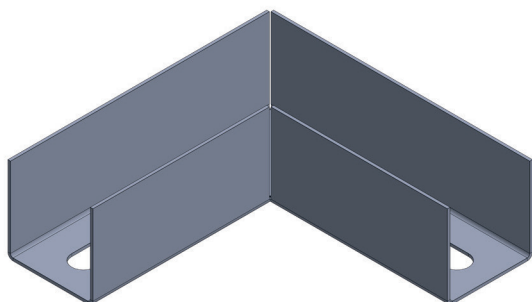
JUNÇÃO INTERNA I
MOD.: 2.301



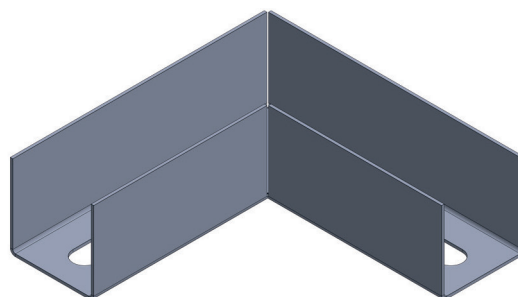
JUNÇÃO EXTERNA I
MOD.: 2.302



JUNÇÃO INTERNA L
MOD.: 2.303

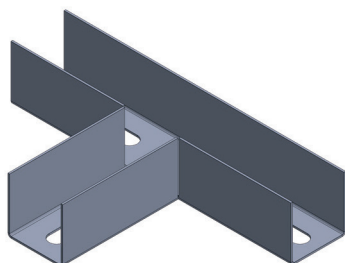


JUNÇÃO EXTERNA L
MOD.: 2.304

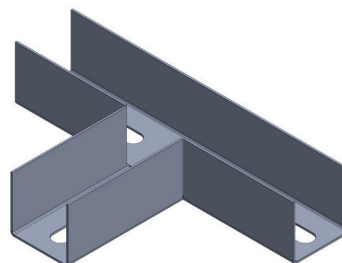


ELEMENTOS DE CONEXÃO

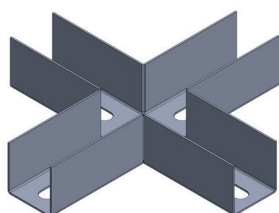
JUNÇÃO INTERNA T
MOD.: 2.305



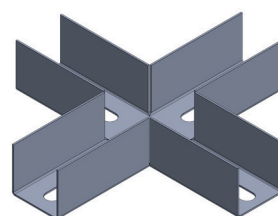
JUNÇÃO EXTERNA T
MOD.: 2.306



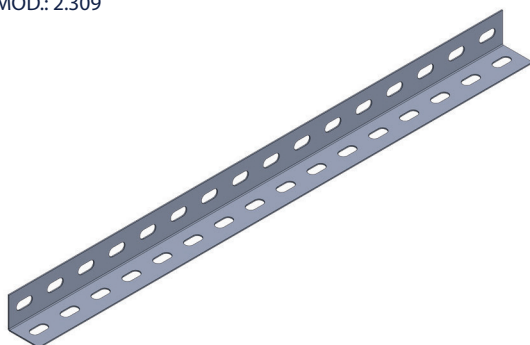
JUNÇÃO INTERNA X
MOD.: 2.307



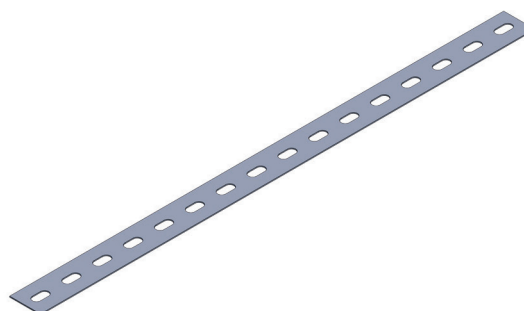
JUNÇÃO EXTERNA X
MOD.: 2.308



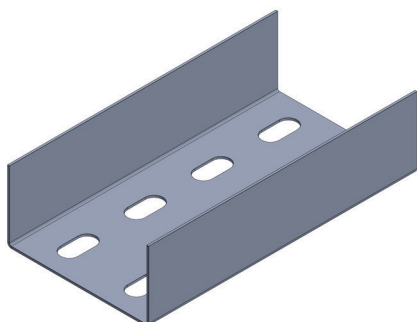
CANTONEIRA PERFURADA
MOD.: 2.309



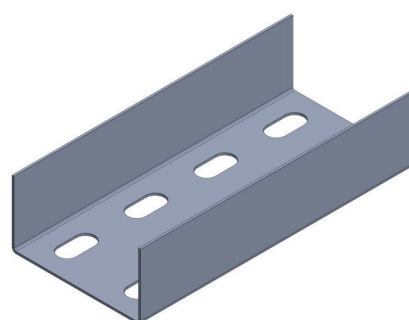
FITA PERFURADA
MOD.: 2.310



JUNÇÃO EXTERNA I 76x38
MOD.: 2.311

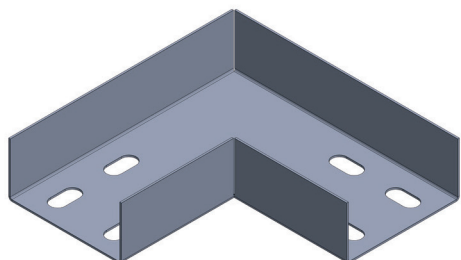


JUNÇÃO INTERNA I 76x38
MOD.: 2.312

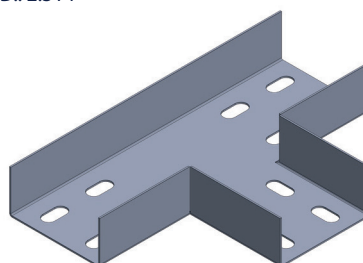


ELEMENTOS DE CONEXÃO

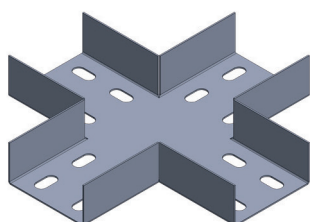
JUNÇÃO INTERNA L 76x38
MOD.: 2.313



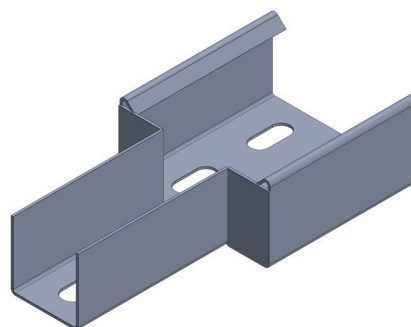
JUNÇÃO INTERNA T 76x38
MOD.: 2.314



JUNÇÃO INTERNA X 76x38
MOD.: 2.315

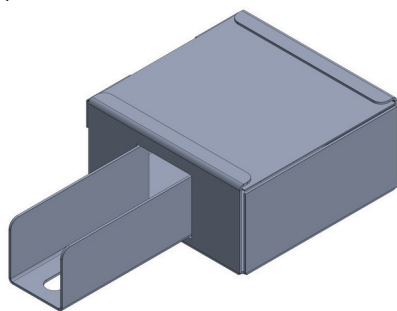


REDUÇÃO DA CAIXA PARA PERFILADO
MOD.: 2.316

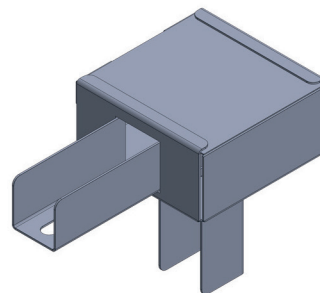


ELEMENTOS DE CAIXA DE DERIVAÇÃO

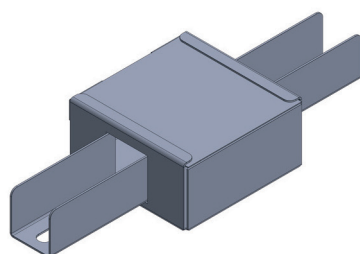
CAIXA DE DERIVAÇÃO I PARA PERFILADO 38x38
MOD.: 2.401



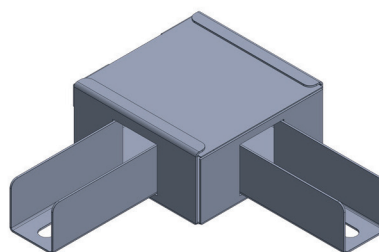
CAIXA DE DERIVAÇÃO I COM SAÍDA INFERIOR
PARA PERFILADO 38x38
MOD.: 2.402



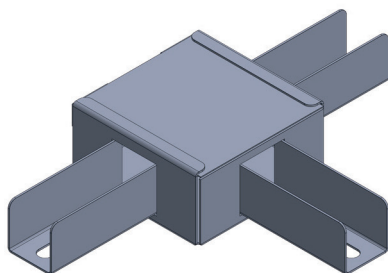
CAIXA DE DERIVAÇÃO C PARA PERFILADO 38x38
MOD.: 2.403



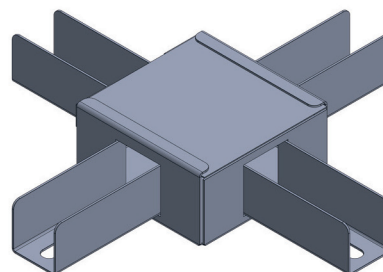
CAIXA DE DERIVAÇÃO L PARA PERFILADO 38x38
MOD.: 2.404



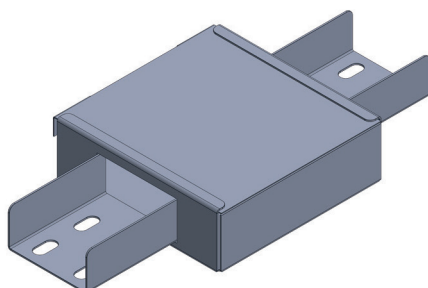
CAIXA DE DERIVAÇÃO T PARA PERFILADO 38x38
MOD.: 2.405



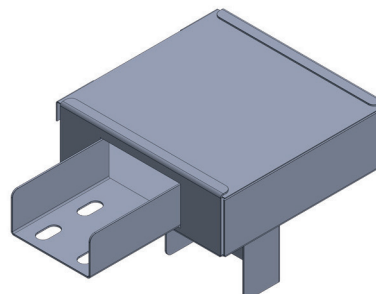
CAIXA DE DERIVAÇÃO X PARA PERFILADO 38x38
MOD.: 2.406



CAIXA DE DERIVAÇÃO I PARA PERFILADO 76x76
MOD.: 2.407

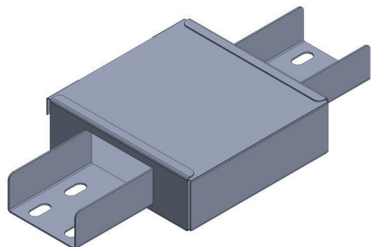


CAIXA DE DERIVAÇÃO I COM SAÍDA INFERIOR PARA
PERFILADO 76x76
MOD.: 2.408

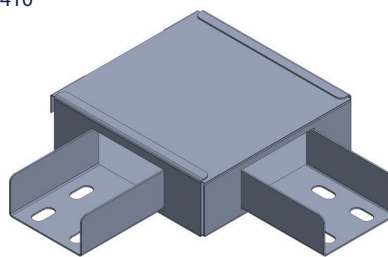


ELEMENTOS DE CAIXA DE DERIVAÇÃO

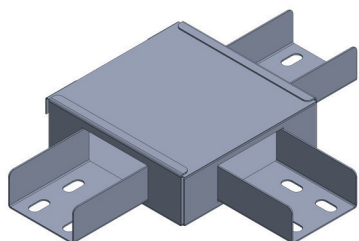
CAIXA DE DERIVAÇÃO C PARA PERFILADO 76x76 MOD.: 2.409



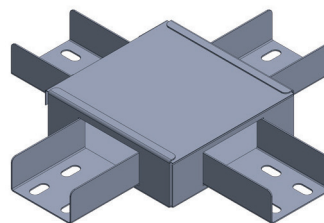
CAIXA DE DERIVAÇÃO L PARA PERFILADO 76x76 MOD.: 2.410



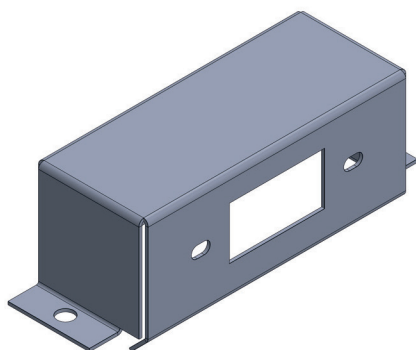
CAIXA DE DERIVAÇÃO T PARA PERFILADO 76x76 MOD.: 2.411



CAIXA DE DERIVAÇÃO X PARA PERFILADO 76x76 MOD.: 2.412

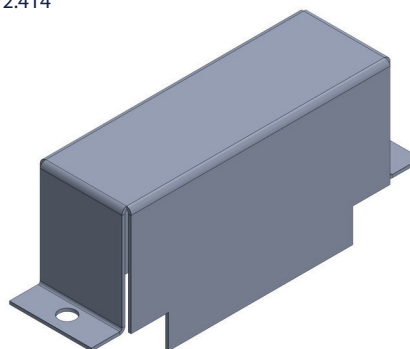


CAIXA PARA TOMADA EM PERFILADO MOD.: 2.413



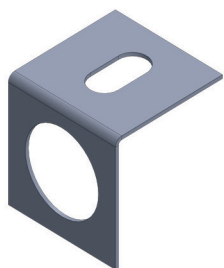
Tomada não inclusa.

CAIXA DE LIGAÇÃO EM PERFILADO MOD.: 2.414



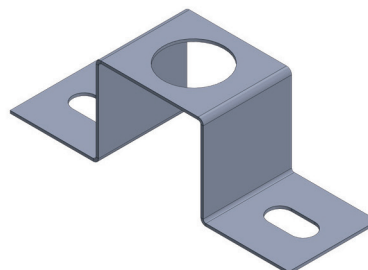
ELEMENTOS DE ACABAMENTO

SAÍDA FINAL
MOD.: 2.501



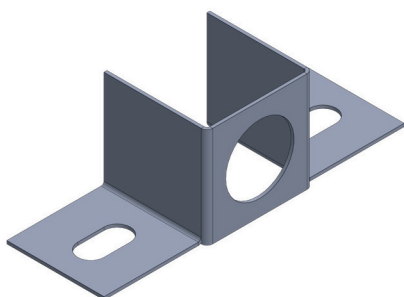
Disponível para eletrodutos de Ø1/2", Ø3/4" e Ø1".

SAÍDA SUPERIOR
MOD.: 2.502



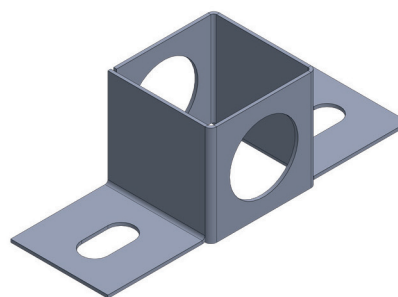
Disponível para eletrodutos de Ø1/2", Ø3/4" e Ø1".

SAÍDA LATERAL
MOD.: 2.503



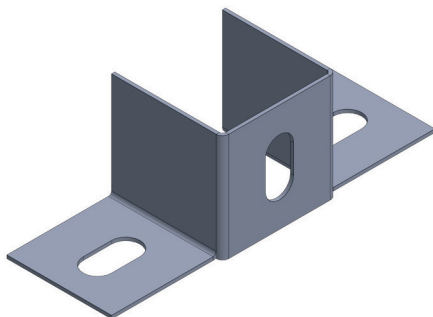
Disponível para eletrodutos de Ø1/2", Ø3/4" e Ø1".

SAÍDA LATERAL DUPLA
MOD.: 2.504



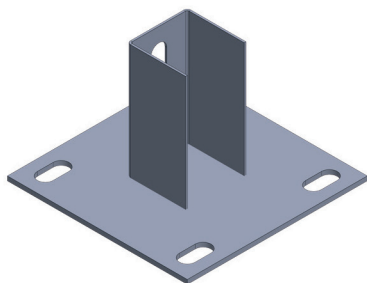
Disponível para eletrodutos de Ø1/2", Ø3/4" e Ø1".

BASE PARA LIGAÇÃO EM PAINEL 38X38MM
MOD.: 2.505

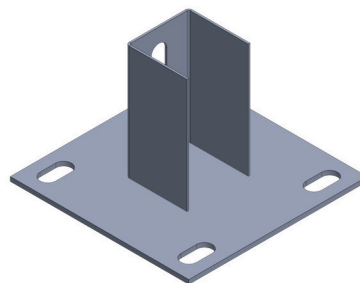


ELEMENTOS ESTRUTURAIS

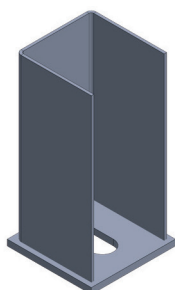
SAPATA INTERNA DE 4 FUROS 38x38MM
MOD.: 2.601



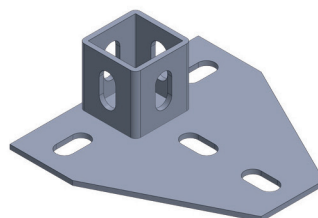
SAPATA EXTERNA DE 4 FUROS 38x38mm
MOD.: 2.602



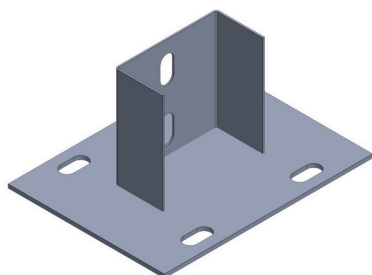
SAPATA INTERNA DE 1 FURO 38x38mm
MOD.: 2.603



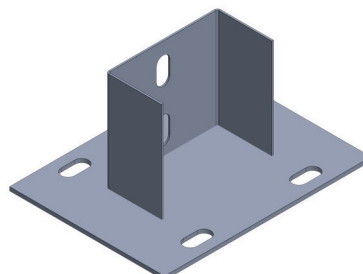
SAPATA REFORÇADA 38x38mm
MOD.: 2.604



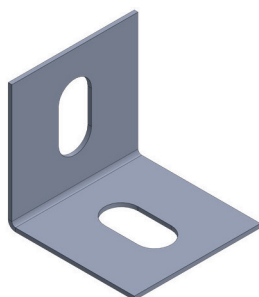
SAPATA INTERNA DE 4 FUROS 76x38mm
MOD.: 2.605



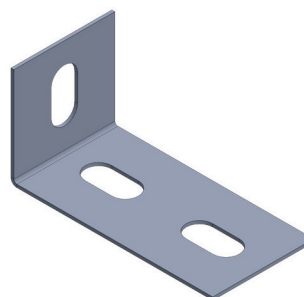
SAPATA EXTERNA DE 4 FUROS 76x38mm
MOD.: 2.606



CANTONEIRA COM 2 FUROS
MOD.: 2.607

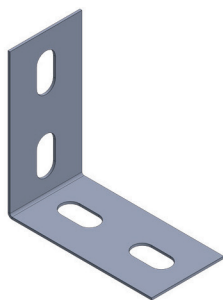


CANTONEIRA COM 3 FUROS
MOD.: 2.608

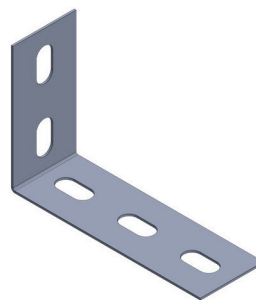


ELEMENTOS ESTRUTURAIS

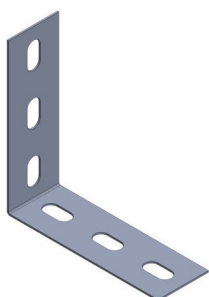
CANTONEIRA COM 4 FUROS
MOD.: 2.609



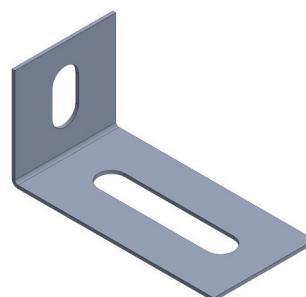
CANTONEIRA COM 5 FUROS
MOD.: 2.610



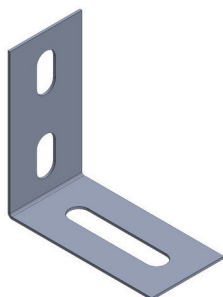
CANTONEIRA COM 6 FUROS
MOD.: 2.611



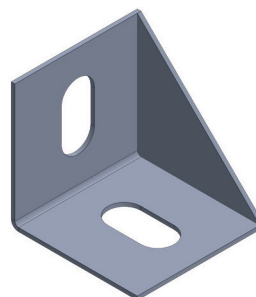
CANTONEIRA COM 1 FURO E RASGO
MOD.: 2.612



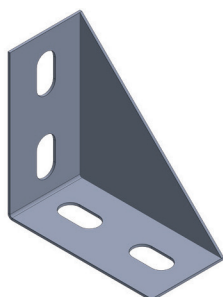
CANTONEIRA COM 2 FUROS E RASGO
MOD.: 2.613



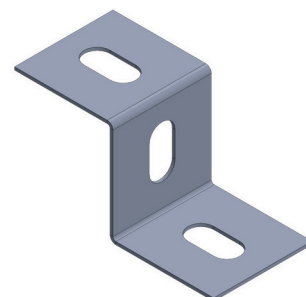
CANTONEIRA REFORÇADA COM 2 FUROS
MOD.: 2.614



CANTONEIRA REFORÇADA COM 4 FUROS
MOD.: 2.615

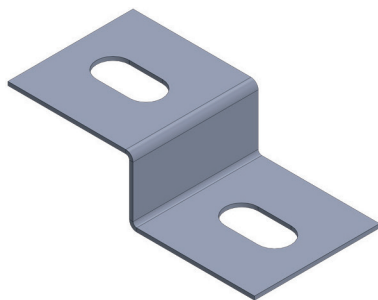


CANTONEIRA Z
MOD.: 2.616

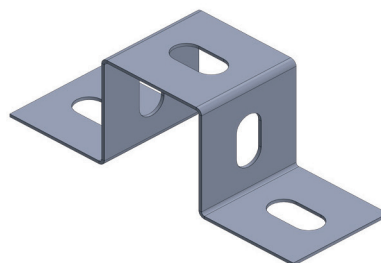


ELEMENTOS ESTRUTURAIS

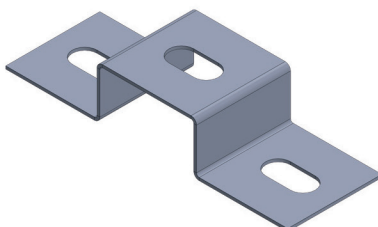
CANTONEIRA Z BAIXA
MOD.: 2.617



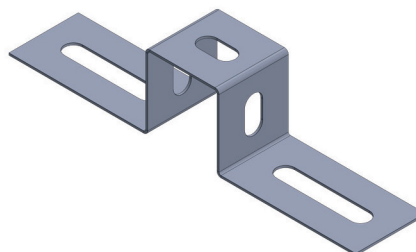
CANTONEIRA ZZ
MOD.: 2.618



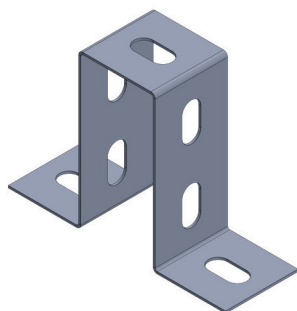
CANTONEIRA ZZ BAIXA
MOD.: 2.619



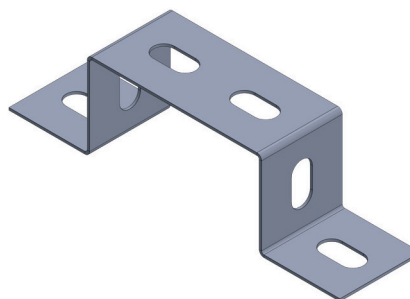
CANTONEIRA ZZ COM RASGO
MOD.: 2.620



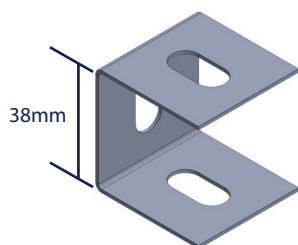
CANTONEIRA ZZ VERTICAL DUPLA
MOD.: 2.621



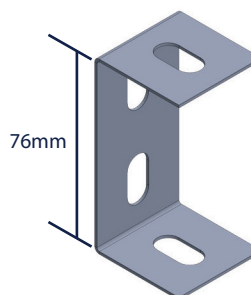
CANTONEIRA ZZ DUPLA HORIZONTAL
MOD.: 2.622



DISTANCIADOR U SIMPLES
MOD.: 2.623

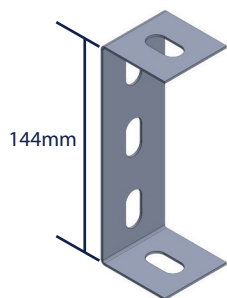


DISTANCIADOR U DUPLO
MOD.: 2.624

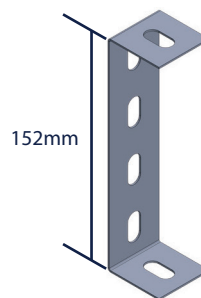


ELEMENTOS ESTRUTURAIS

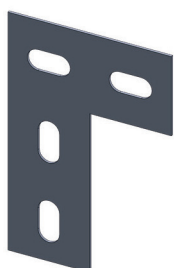
DISTANCIADOR U TRIPLO
MOD.: 2.625



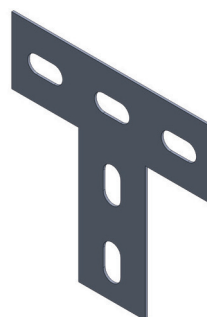
DISTANCIADOR U QUADRUPLA
MOD.: 2.626



JUNÇÃO L RETA
MOD.: 2.627



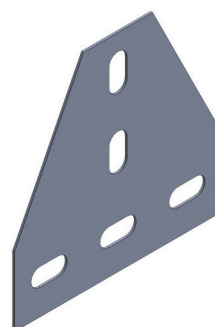
JUNÇÃO T RETA
MOD.: 2.628



JUNÇÃO PLANA L REFORÇADA
MOD.: 2.629



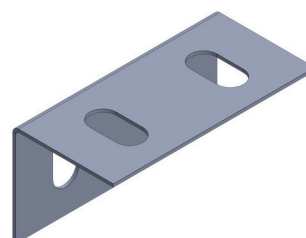
JUNÇÃO PLANA T 5 FUROS
MOD.: 2.630



JUNÇÃO PLANA X 7 FUROS
MOD.: 2.631

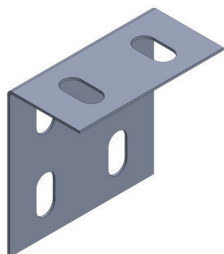


CANTONEIRA DUPLA COM 4 FUROS
MOD.: 2.632

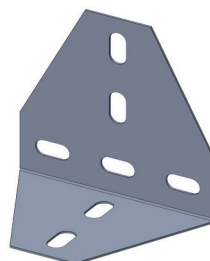


ELEMENTOS ESTRUTURAIS

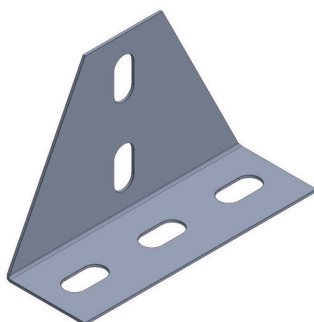
CANTONEIRA DUPLA COM 6 FUROS
MOD.: 2.633



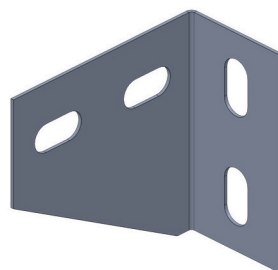
CANTONEIRA DUPLA T
MOD.: 2.634



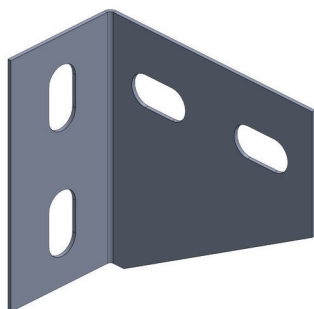
CANTONEIRA T COM 5 FUROS
MOD.: 2.635



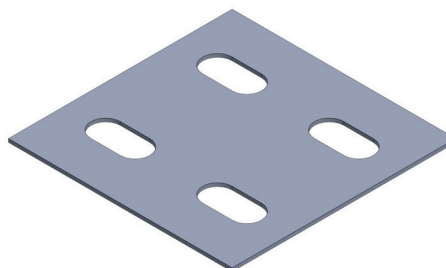
CANTONEIRA LR
MOD.: 2.636



CANTONEIRA LL
MOD.: 2.637



TALA DUPLA COM 4 FUROS
MOD.: 2.638

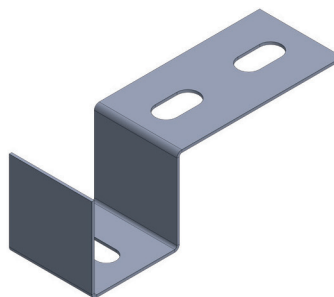


CANTONEIRA ANGULAR 45°
MOD.: 2.639



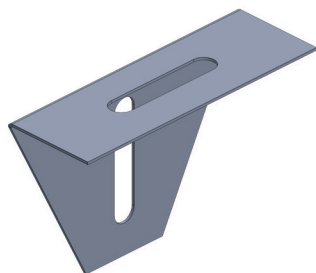
Disponível com ângulos de 30°, 45° e 60°.

CANTONEIRA ZU
MOD.: 2.640

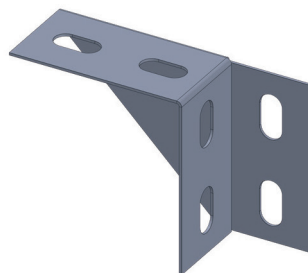


ELEMENTOS ESTRUTURAIS

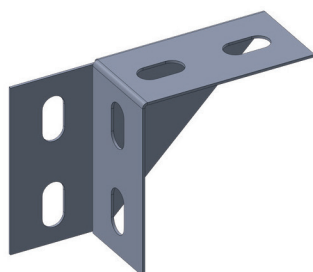
CANTONEIRA T COM RASGOS
MOD.: 2.641



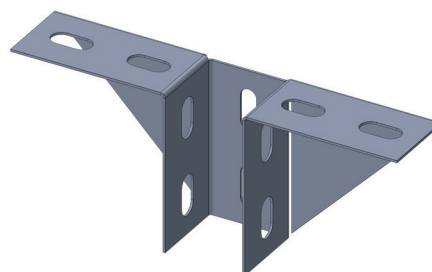
CANTONEIRA REFORÇADA LL REVERSA
MOD.: 2.642



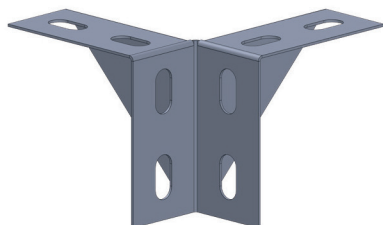
CANTONEIRA REFORÇADA LR REVERSA
MOD.: 2.643



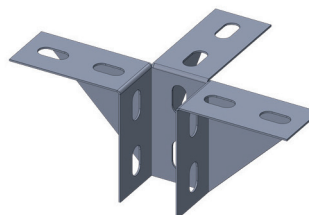
CANTONEIRA REFORÇADA T REVERSA
MOD.: 2.644



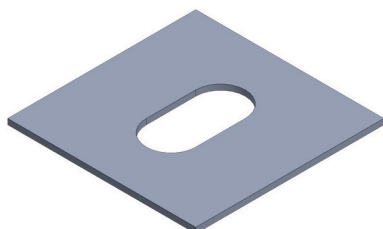
CANTONEIRA REFORÇADA C REVERSA DUPLA
MOD.: 2.645



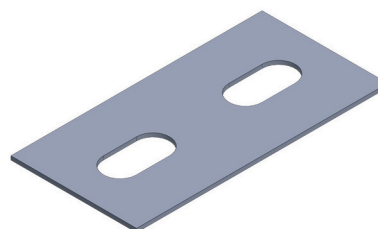
CANTONEIRA REFORÇADA T REVERSA TRIPLA
MOD.: 2.646



TALA COM FURO
MOD.: 2.647

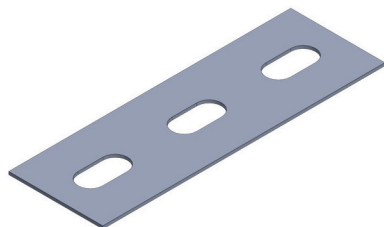


TALA COM 2 FUROS
MOD.: 2.648

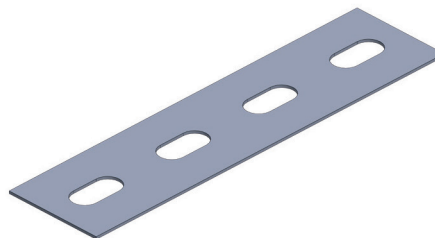


ELEMENTOS ESTRUTURAIS

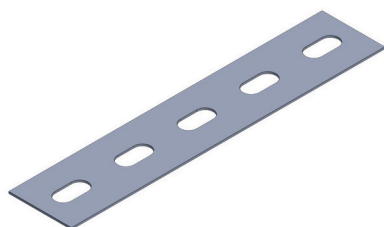
TALA COM 3 FUROS
MOD.: 2.649



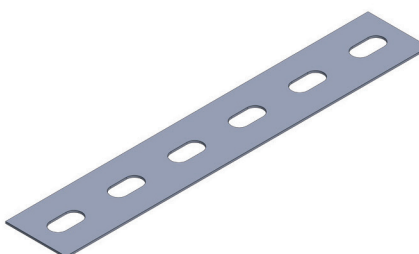
TALA COM 4 FUROS
MOD.: 2.650



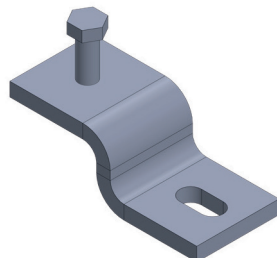
TALA COM 5 FUROS
MOD.: 2.651



TALA COM 6 FUROS
MOD.: 2.652

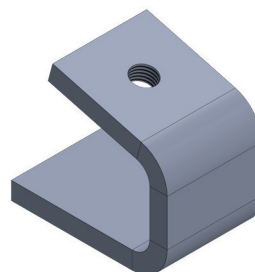


TALA COMPRESSORA
MOD.: 2.653

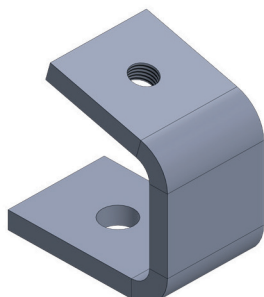


Fornecido com 1x parafuso Ø3/8"x1"1/2.

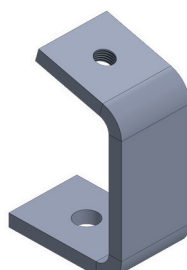
FIXADOR INTERNO TRANSVERSAL
MOD.: 2.654



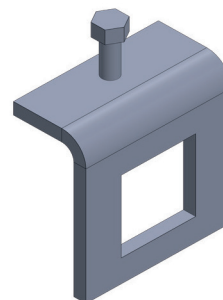
FIXADOR EXTERNO LONGITUDINAL
PARA PERFILADO 38X19
MOD.: 2.655



FIXADOR EXTERNO LONGITUDINAL
PARA PERFILADO 38X38
MOD.: 2.656



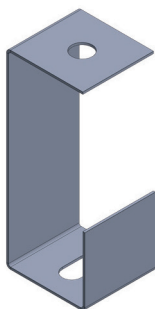
FIXADOR TRANSVERSAL
MOD.: 2.657



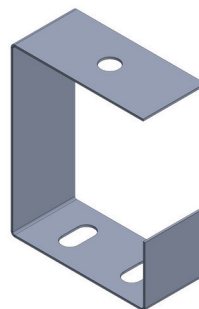
Fornecido com 1x parafuso Ø3/8"x1"1/2.

ELEMENTOS DE SUSTENTAÇÃO

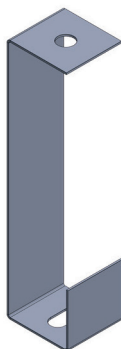
GANCHO CURTO 38x38x100mm
MOD.: 2.701



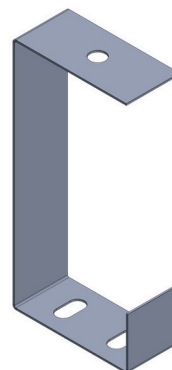
GANCHO CURTO 76x38x100mm
MOD.: 2.702



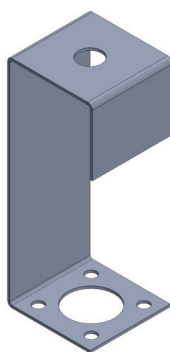
GANCHO LONGO 38x38x165mm
MOD.: 2.703



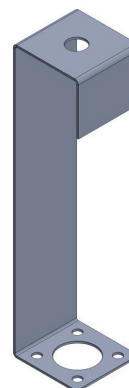
GANCHO LONGO 76x38x165mm
MOD.: 2.704



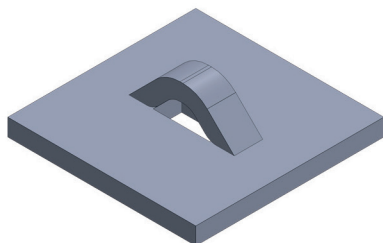
GANCHO CURTO PARA LUMINÁRIA
MOD.: 2.705



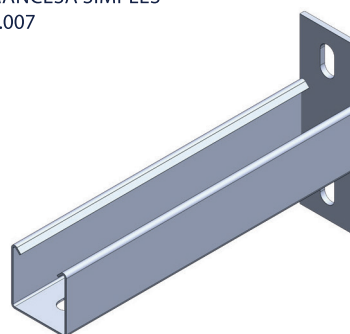
GANCHO LONGO PARA LUMINÁRIA
MOD.: 2.706



SUSPENSOR PARA CABO DE AÇO Ø1-8"
MOD.: 2.707



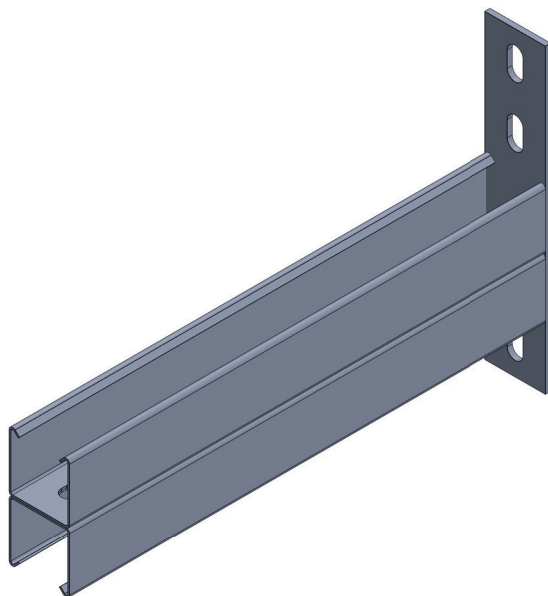
MÃO FRANCESA SIMPLES
MOD.: 9.007



Dimensões disponíveis de 100, 200, 300, 400, 500 e 600mm.

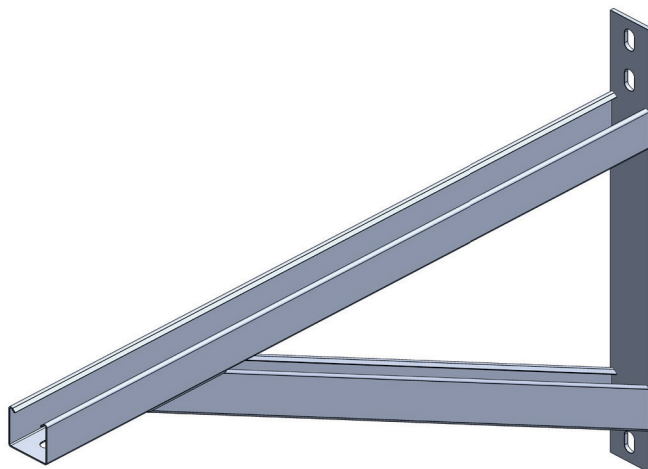
ELEMENTOS DE SUSTENTAÇÃO

MÃO FRANCESA DUPLA
MOD.: 9.008



Dimensões disponíveis de 200, 300, 400, 500, 600, 700, 800 e 900mm.

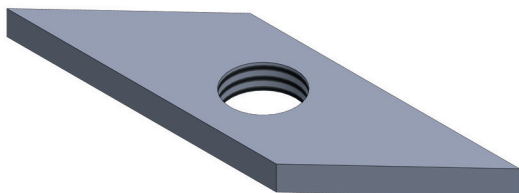
MÃO FRANCESA COM REFORÇO
MOD.: 9.009



Dimensões disponíveis de 200, 300, 400, 500, 600, 700, 800, 900, 1000, 1200 e 1400mm.

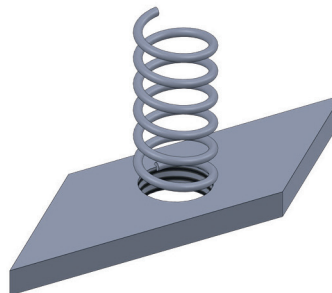
ELEMENTOS DE FIXAÇÃO

PORCA LOSANGULAR COM ROSCA
MOD.: 9.121



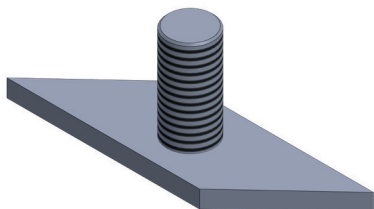
Disponível com roscas $\varnothing 1/4"$, $\varnothing 5/16"$, $\varnothing 3/8"$ e $\varnothing 1/2"$.

PORCA LOSANGULAR COM MOLA
MOD.: 9.122



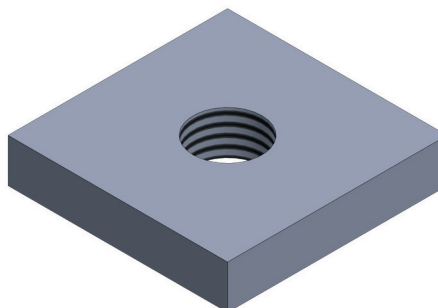
Disponível com roscas $\varnothing 1/4"$, $\varnothing 5/16"$, $\varnothing 3/8"$ e $\varnothing 1/2"$.

PORCA LOSANGULAR COM PINO
MOD.: 9.123



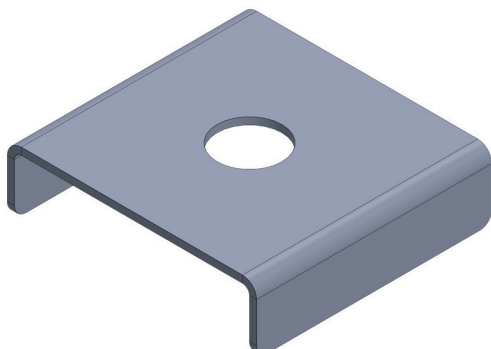
Disponível com roscas $\varnothing 1/4"$, $\varnothing 5/16"$, $\varnothing 3/8"$ e $\varnothing 1/2"$.

PORCA QUADRADA SEM MOLA
MOD.: 9.124

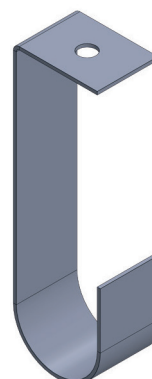


Disponível com roscas $\varnothing 1/4"$, $\varnothing 5/16"$, $\varnothing 3/8"$ e $\varnothing 1/2"$.

ADAPTADOR DE SEGURANÇA
MOD.: 9.125

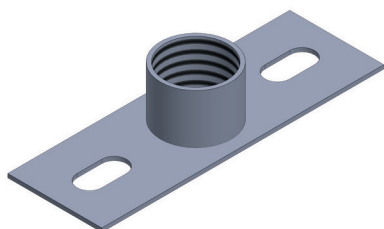


SUPORE J
MOD.: 9.126

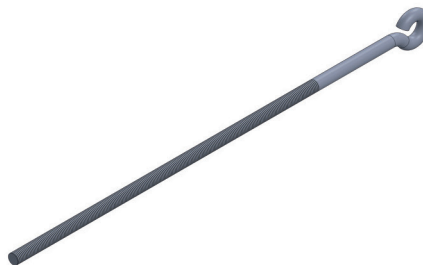


ELEMENTOS DE FIXAÇÃO

SAÍDA COM LUVA
MOD.: 9.127

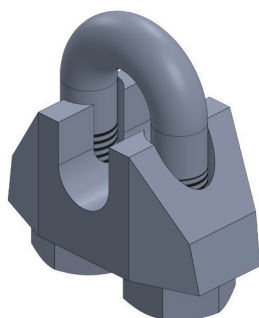


PARAFUSO OLHAL
MOD.: 9.128

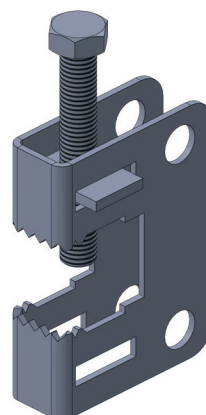


Rosca >	Especificar medida da rosca		
Comprimento total >	250mm	200mm	150mm
Comprimento rosca >	200mm	150mm	100mm

GRAMPO PARA CABO DE AÇO DE 1/8"
MOD.: 9.120

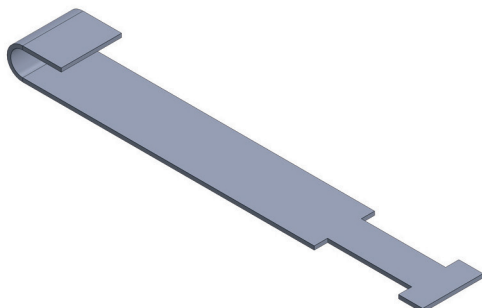


GRAMPO C
MOD.: 9.116



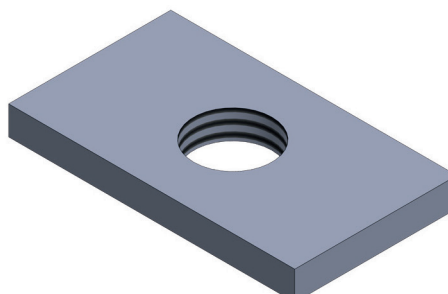
Fornecido com um parafuso Ø3/8" e uma porca retangular.

PRESILHA PARA GRAMPO C
MOD.: 9.117



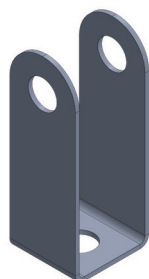
Ajustar fixação da haste de acordo com a instalação.

PORCA RETANGULAR PARA GRAMPO C
MOD.: 9.118



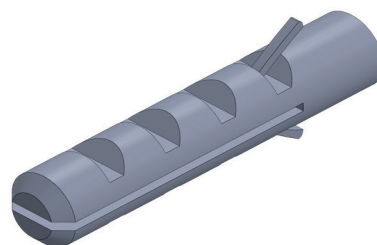
ELEMENTOS DE FIXAÇÃO

BALANCIM GRAMPO TIPO C
MOD.: 9.119



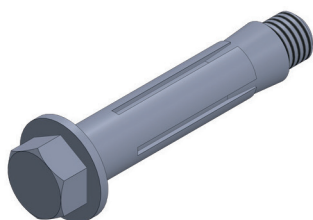
Fornecido com um parafuso Ø3/8" e uma porca sextavada.

BUCHA DE NYLON
MOD.: 9.113



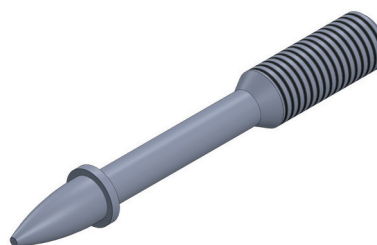
Diametro	>	S6	S8	S10	S12
Diâmetro furo	>	6mm	8mm	10mm	12mm
Profundidade furo	>	40mm	50mm	60mm	70mm

CHUMBADOR CBA COM PARAFUSO
MOD.: 9.110



Diâmetro	>	1/4"	5/16"	3/8"	1/2"	5/8"
Comprimento parafuso	>	2"	2 1/4"	2 1/2"	3"	3 1/2"
Diâmetro furo	>	3/8"-10mm	1/2"-13mm	9/16"-14mm	3/4"-19mm	7/8"-22mm
Profundidade furo	>	55mm	65mm	70mm	80mm	95mm

PINO COM ROSCA
MOD.: 9.114



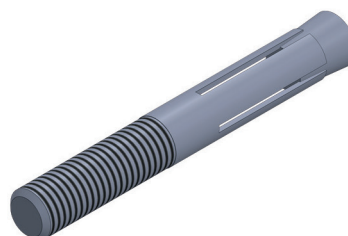
Diâmetro	>	1/4"
Comprimento rosca	>	20mm
Comprimento haste	>	30mm

CHUMBADOR URA ROSCA INTERNA
MOD.: 9.111



Diâmetro	>	1/4"	5/16"	3/8"	1/2"	5/8"
Comprimento rosca	>	12mm	14mm	16mm	22mm	30mm
Diâmetro furo	>	7/16"-11mm	1/2"-13mm	9/16"-14mm	23/32"-18mm	7/8"-22mm
Profundidade furo	>	30mm	38mm	40mm	55mm	65mm

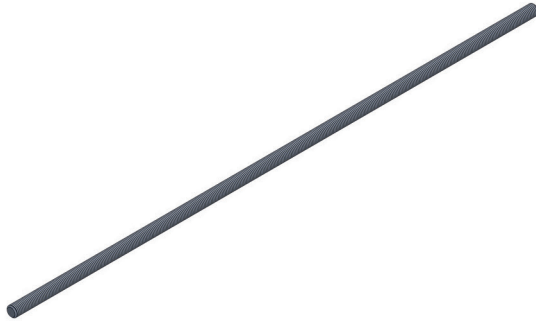
CHUMBADOR ARX ROSCA EXTERNA
MOD.: 9.112



Diâmetro	>	1/4"	5/16"	3/8"	1/2"	5/8"
Comprimento rosca	>	--	--	30mm	35mm	45mm
Diâmetro furo	>	--	--	3/8"-9,5mm	1/2"-13mm	5/8"-16mm
Profundidade furo	>	--	--	45mm	55mm	65mm

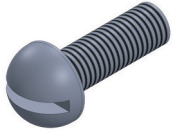
ELEMENTOS DE FIXAÇÃO

BARRA ROSCADA
MOD.: 9.115



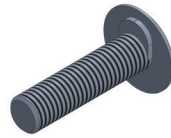
Diametro > Comprimento >	1/4"	5/16"	3/8"	1/2"
3000mm	✓	✓	✓	✓
6000mm	✓	✓	✓	✓

PARAFUSO CABEÇA REDONDA COM FENDA SIMPLES
MOD.: 9.100



Diametro > Comprimento >	3/16"	1/4"	5/16"	3/8"
1/4"	✓			
3/8"	✓			
1/2"	✓	✓	✓	
5/8"	✓	✓		✓
3/4"	✓	✓	✓	✓
1"	✓	✓		
1" 1/4	✓	✓		
1" 1/2	✓	✓		

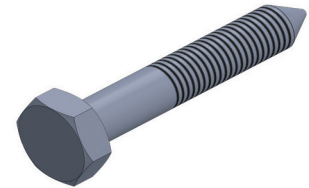
PARAFUSO LENTILHA AUTO TRAVANTE
MOD.: 9.102



Diametro > Comprimento >	1/4" *	5/16"	3/8"
1/2"*	✓	✓	✓
5/8"	✓	✓	✓
3/4"	✓	✓	✓
1"	✓	✓	✓

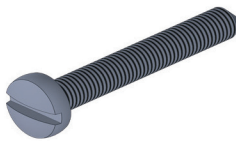
*Tamanho recomendado para eletrocalhas SIB.

PARAFUSO SEXTAVADO ROSCA SOBERBA
MOD.: 9.104



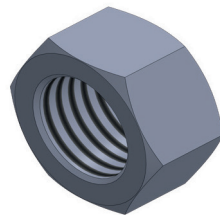
Diametro > Comprimento >	1/4"	5/16"	3/8"	Recomen- dado para buchas
1"3/4	✓			S8
2"		✓		S10
3"			✓	S12

PARAFUSO DE FENDA CABEÇA PANELA ROSCA SOBERBA
MOD.: 9.105



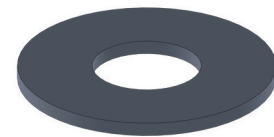
Diametro > Comprimento >	4,2	4,8	6,3	Recomen- dado para buchas
32	✓			S6
45		✓		S8
50			✓	S10

PORCA SEXTAVADA
MOD.: 9.106



Dimensões disponíveis de 3/16", 1/4", 5/16", 3/8" e 1/2".

ARRUELA LISA
MOD.: 9.107



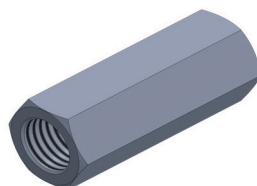
Dimensões disponíveis de 3/16", 1/4", 5/16", 3/8" e 1/2".

ARRUELA DE PRESSÃO
MOD.: 9.108

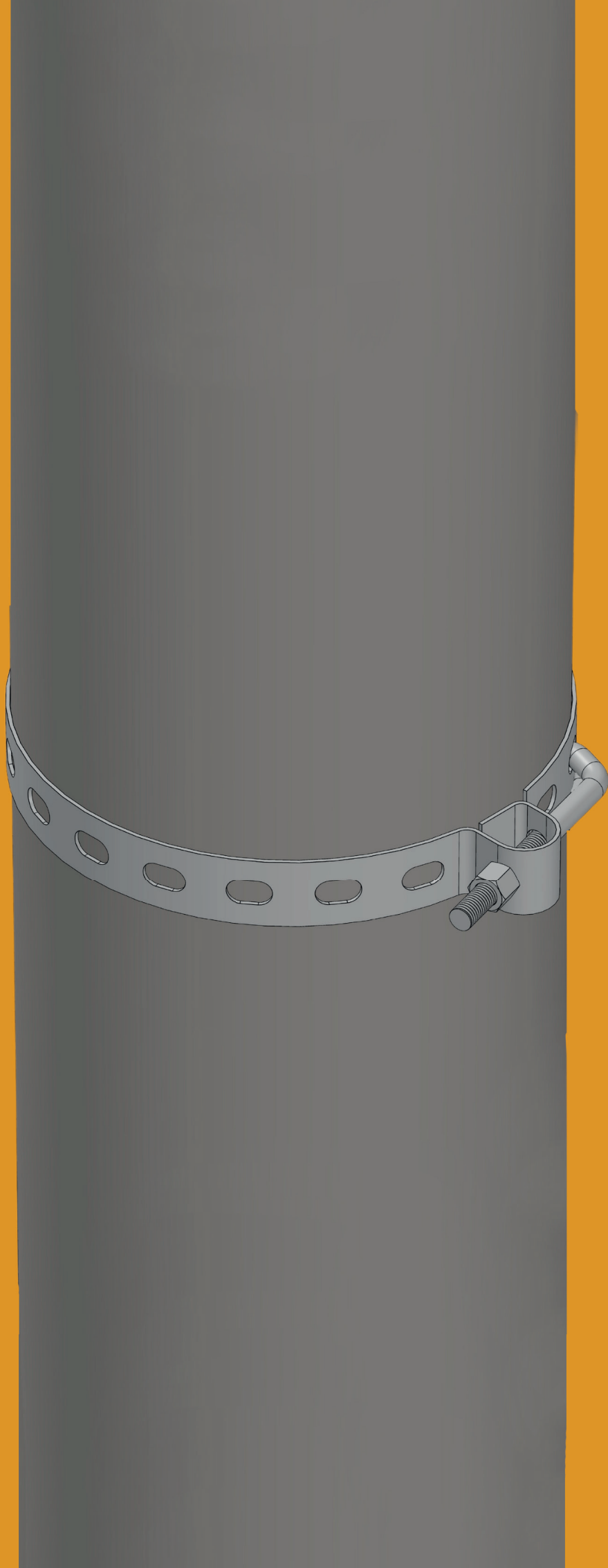


Dimensões disponíveis de 3/16", 1/4", 5/16", 3/8" e 1/2".

PROLONGADOR PARA SUSPENSÃO
MOD.: 9.109



Diametro > Comprimento >	1/4"	5/16"	3/8"	1/2"
25mm	✓	✓	✓	✓
50mm	✓	✓	✓	✓



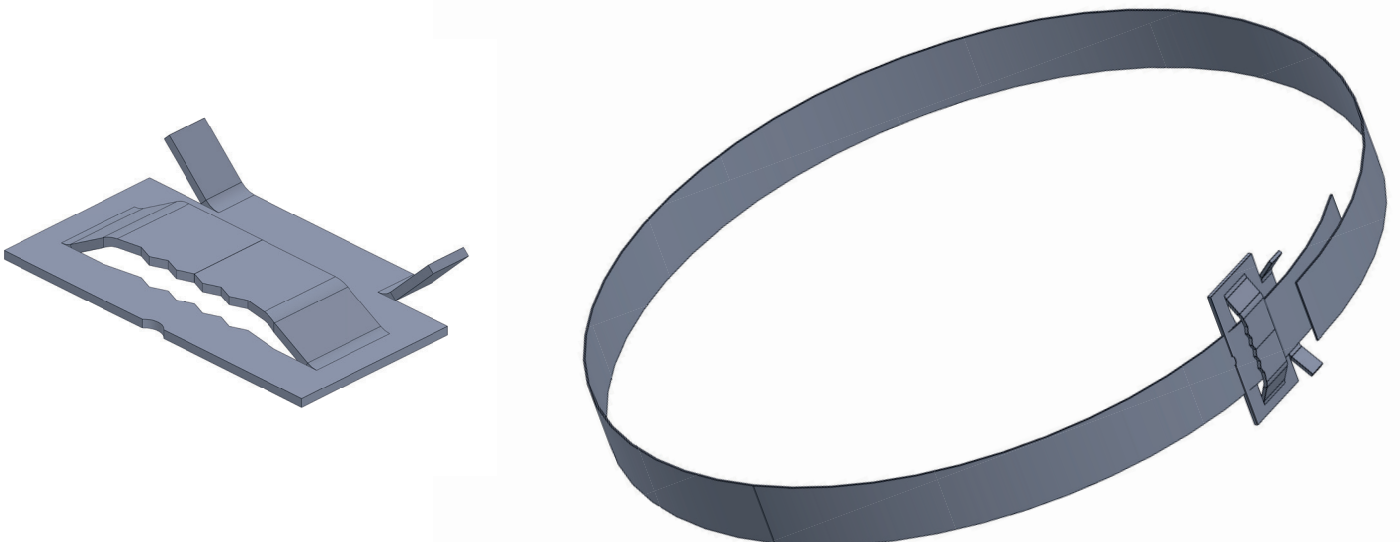
FIXADORES

Fixadores são componentes mecânicos projetados para unir ou fixar objetos de forma segura e estável. As fitas metálicas são projetadas para atender às necessidades específicas de fixação, resistência e aplicação. Eles desempenham um papel fundamental em uma variedade de aplicações industriais, comerciais e domésticas, proporcionando uma conexão robusta entre peças e estruturas.

A escolha do modelo de fita metálica depende do material das superfícies a serem unidas, do ambiente de uso, das forças aplicadas e das exigências estéticas.

- Fita BAP é um acessório robusto desenvolvido para fixação segura de objetos em postes, incorporando um mecanismo de parafuso para instalação firme e estável.
- Fita Perfurada: fabricada em aço galvanizado ou inoxidável, possui perfurações que facilitam a fixação de elementos em construção civil e amarração de cargas.
- Fita Lisa: oferece uma superfície metálica plana e resistente, ideal para aplicações que exigem uma fixação firme e estética.
- Grampo Serrilhado – Fecho: Fabricado em aço galvanizado ou inoxidável, o Grampo Serrilhado é a solução ideal para a fixação segura e eficiente de fitas perfuradas e lisas. Com design robusto e alta resistência, ele garante uma instalação firme e durável, proporcionando segurança e confiabilidade em suas aplicações.

Todas as fitas metálicas são versáteis, duráveis e adequadas para diversas aplicações, desde iluminação pública e sinalização, até decoração e projetos industriais. Eles são essenciais para garantir a integridade estrutural, segurança e funcionalidade em diversas áreas, desde a construção civil e automotiva até a eletrônica e manutenção industrial.



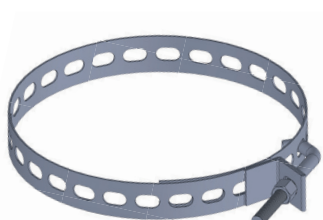
FITA BAP
MOD.: 9.129



Modelo	Fita BAP 02	Fita BAP 03	Fita BAP 04
Comprimento útil	800mm	1200mm	1000mm
Nº de furos	22	33	24
Acessórios inclusos	01 Parafuso de tração 01 Porca de aperto	01 Parafuso de tração 01 Porca de aperto	01 Parafuso de tração 01 Porca de aperto
Acabamento	Pré zincado Galvanizado a fogo	Pré zincado Galvanizado a fogo	Pré zincado Galvanizado a fogo

Obs.: outras dimensões sob consulta.

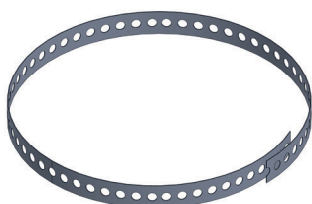
FITA BAP
MOD.: 9.130



Modelo	Fita BAP 02	Fita BAP 03	Fita BAP 04
Comprimento útil	800mm	1200mm	1000mm
Nº de furos	22	33	24
Acessórios inclusos	01 Parafuso de tração 01 Porca de aperto	01 Parafuso de tração 01 Porca de aperto	01 Parafuso de tração 01 Porca de aperto
Acabamento	Pré zincado Galvanizado a fogo	Pré zincado Galvanizado a fogo	Pré zincado Galvanizado a fogo

Obs.: outras dimensões sob consulta.

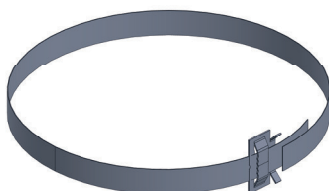
FITA PERFURADA
MOD.: 0.131



Modelo	Fita Perfurada 10m	Fita Perfurada 20m	Fita Perfurada 30m
Comprimento útil	10m	20m	30m
Acabamentos	Pré zincado	Pré zincado	Pré zincado

Obs.: outras dimensões sob consulta.

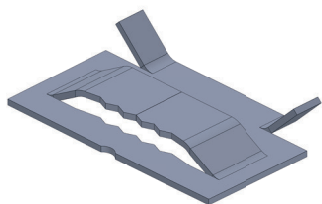
FITA LISA
MOD.: 0.132



Modelo	Fita Lisa 10m	Fita Lisa 20m	Fita Lisa 30m
Comprimento útil	10m	20m	30m
Acessórios inclusos	01 Grampo serrilhado	01 Grampo serrilhado	01 Grampo serrilhado
Material	Inox 430	Inox 430	Inox 430

Obs.: outras dimensões sob consulta.

GRAMPO SERRILHADO - FECHO
MOD.: 9.133



Modelo	Grampo Serrilhado - Fechado	Grampo Serrilhado - Fechado
Material	Inox	Aço galvanizado



© copyright 2024 Soluções Industriais do Brasil - Todos os direitos reservados.
Versão 3

SOLUÇÕES INDUSTRIAIS DO BRASIL
Av. Francisco de Paula Martins, 371
Chácaras Reunidas Anhanguera, Nova Odessa -SP
CEP 13.388-682
Telefone: +55 (19) 3516-3500
E-mail: comercial@sidobrasil.com.br





SI DO BRASIL
HUEHOCO GROUP



HUEHOCO ACP DO BRASIL
HUEHOCO GROUP